

WKŁADKA TOPIKOWA NT00C

 SERIA:  
**NT00C**
*Fuse link NT00C / Schmelzeinsatz NT00C / Poistková vložka NT00C / Pojistková vložka NT00C / NT00C Olvadószál betét*


Wkładki topikowe NT00C są wkładkami o konstrukcji nożowej z miedzianym topikem umieszczonym w obudowie ceramicznej wypełnionej piaskiem kwarcowym. Przerwanie ciągłości obwodu elektrycznego jest spowodowane przez przepalenie się przewodnika we wnętrzu bezpiecznika na skutek przepływu zbyt dużego natężenia prądu lub prądu zwarciovego.

*NT00C fuse link is a knife structure with a copper topics located in a ceramic housing filled with quartz sand. A break in the continuity of the electrical circuit is caused by a burnt-out of the conductor inside the fuse due to too much current or short-circuit current.*

Norma  
 Standard:  
**PN-EN 60269-1, 60269-2**

Napięcie znamionowe  
**400V, 500V AC**

Prąd znamionowy  
**6-160A**

Znamionowa zdolność zwarciova  
**120kA**



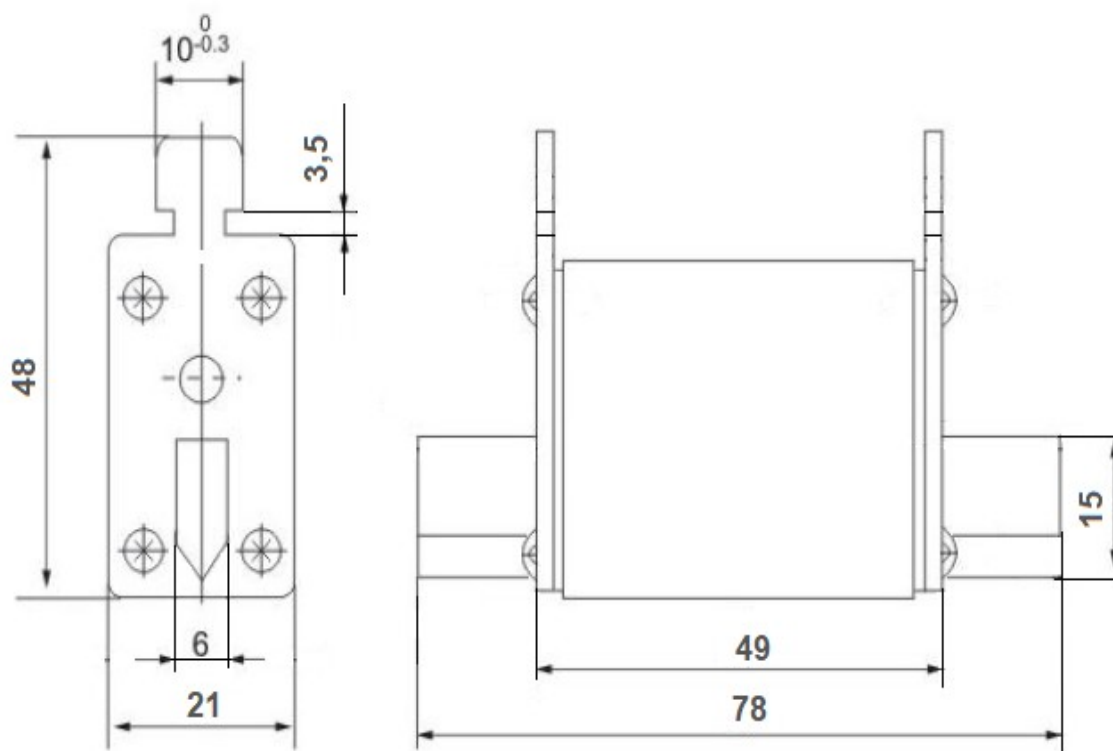
Prąd znamionowy / <i>Rated current</i>	In [A]	6-160
Napięcie znamionowe / <i>Rated voltage</i>	Un [V]	AC 500, AC 400
Charakterystyka / <i>Characteristic</i>		Zwłoczna gG/gL / <i>time-delay gG/gL</i> Szybka gF, <i>quick gF</i>
Zdolność zwarciova wyłączenia / <i>Short-circuit breaking capacity</i>	Icu [kA]	120
Rozmiar / <i>Size</i>		00C
Materiał topika / <i>Fuse link material</i>		miedź / <i>copper</i>
Norma / <i>Standard</i>		PN-EN 60269-1, 60269-2

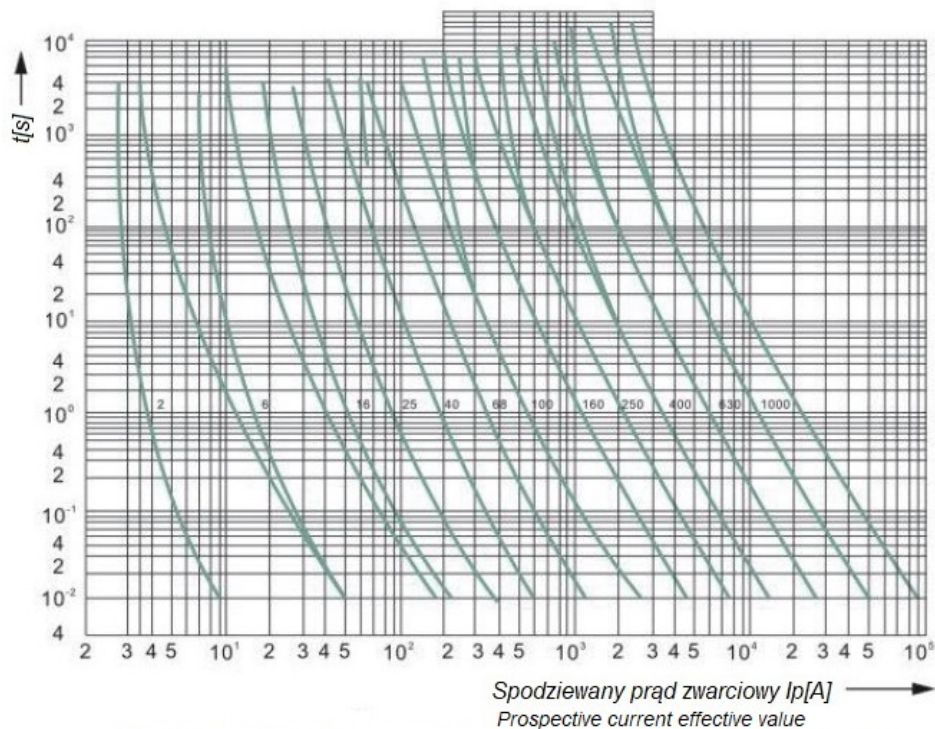
## Dane techniczne / Specifications

EAN	Prąd znamionowy In [A]	Napięcie znamionowe Un [V]	Charakterystyka	Strata mocy [W]	Pakowanie
<i>EAN</i>	<i>Rated current In [A]</i>	<i>Rated voltage Un [V]</i>	<i>Characteristic</i>	<i>Power loss [W]</i>	<i>Packing</i>
5900644362180	6	AC 500V	gG/gL	2,4	5/200
5900644362074	10	AC 500V	gG/gL	2,5	5/200
5900644362104	16	AC 500V	gG/gL	2,7	5/200
5900644362128	20	AC 500V	gG/gL	2,9	5/200
5902838492475	25	AC 500V	gG/gL	3,0	5/200
5902838492192	32	AC 500V	gG/gL	3,2	5/200
5902838494271	35	AC 500V	gG/gL	3,3	5/200
5902838491904	40	AC 500V	gG/gL	4,3	5/200
5902838491911	50	AC 500V	gG/gL	4,9	5/200
5902838492215	63	AC 500V	gG/gL	6,2	5/200
5902838492499	80	AC 500V	gG/gL	6,6	5/200
5902838491928	100	AC 500V	gG/gL	7,2	5/200
5902838492222	125	AC 500V	gG/gL	8,0	5/200
5900644362111	160	AC 500V	gG/gL	9,9	5/200
5900644368007	6	AC 400V	gG/gL	2,4	5/200
5900644368014	10	AC 400V	gG/gL	2,5	5/200
5900644368021	16	AC 400V	gG/gL	2,7	5/200
5900644368038	20	AC 400V	gG/gL	2,9	5/200
5900644368045	25	AC 400V	gG/gL	3,0	5/200
5900644368052	32	AC 400V	gG/gL	3,2	5/200
5900644368069	35	AC 400V	gG/gL	3,3	5/200
5900644368076	40	AC 400V	gG/gL	4,3	5/200
5900644368083	50	AC 400V	gG/gL	4,9	5/200
5900644368090	63	AC 400V	gG/gL	6,2	5/200
5900644368106	80	AC 400V	gG/gL	6,6	5/200
5900644368113	100	AC 400V	gG/gL	7,2	5/200
5900644368120	125	AC 400V	gG/gL	8,0	5/200
5900644368137	160	AC 400V	gG/gL	9,9	5/200
5900644368144	6	AC 500V	gF	2,4	5/200
5900644368151	10	AC 500V	gF	2,5	5/200
5900644368168	16	AC 500V	gF	2,7	5/200
5900644368175	20	AC 500V	gF	2,9	5/200
5900644368182	25	AC 500V	gF	3,0	5/200

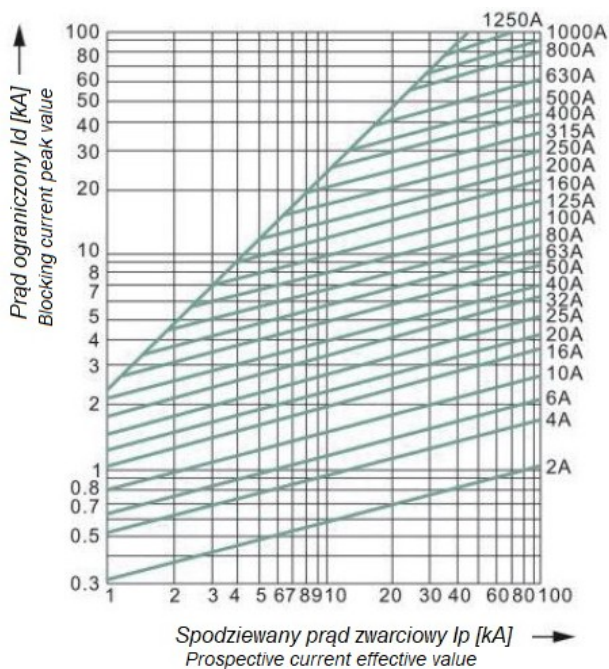
5900644368199	32	AC 500V	gF	3,2	5/200
5900644368205	35	AC 500V	gF	3,3	5/200
5900644368212	40	AC 500V	gF	4,3	5/200
5900644368229	50	AC 500V	gF	4,9	5/200
5900644368236	63	AC 500V	gF	6,2	5/200
5900644368243	80	AC 500V	gF	6,6	5/200
5900644368250	100	AC 500V	gF	7,2	5/200
5900644368267	125	AC 500V	gF	8,0	5/200
5900644368274	160	AC 500V	gF	9,9	5/200

## Wymiary / Dimensions





**Charakterystyki prądowo-czasowe wkładek topikowych NT gG Un 500V**  
Time-current characteristics for NT fuse links gG Un 500V



**Charakterystyki prądów ograniczonych wkładek topikowych NT gG Un 500V**  
Blocking current characteristics for NT fuse links gG Un 500V