

WKŁADKA TOPIKOWA NT1C

 SERIA:
NT1C
*Fuse link NT1C / Schmelzeinsatz NT1C /
 Poistková vložka NT1C / Pojistková
 vložka NT1C / NT1C Olvadószál betét*


Wkładki topikowe NT1C są wkładkami o konstrukcji nożowej z miedzianym topikem umieszczonym w obudowie ceramicznej wypełnionej piaskiem kwarcowym. Przerwanie ciągłości obwodu elektrycznego jest spowodowane przez przepalenie się przewodnika we wnętrzu bezpiecznika na skutek przepływu zbyt dużego natężenia prądu lub prądu zwarciovego i sygnalizowane jest otwarciem wskaźnika.

NT1C fuse link is a knife structure with a copper topics located in a ceramic housing filled with quartz sand. A break in the continuity of the electrical circuit is caused by a burnt-out of the conductor inside the fuse due to too much current or short-circuit current and is signaled by the opening of the indicator..

Norma
 Standard:
PN-EN 60269-1, 60269-2

Napięcie znamionowe
400V, 500V AC

Prąd znamionowy
10-250A

Znamionowa zdolność zwarciovą
120kA



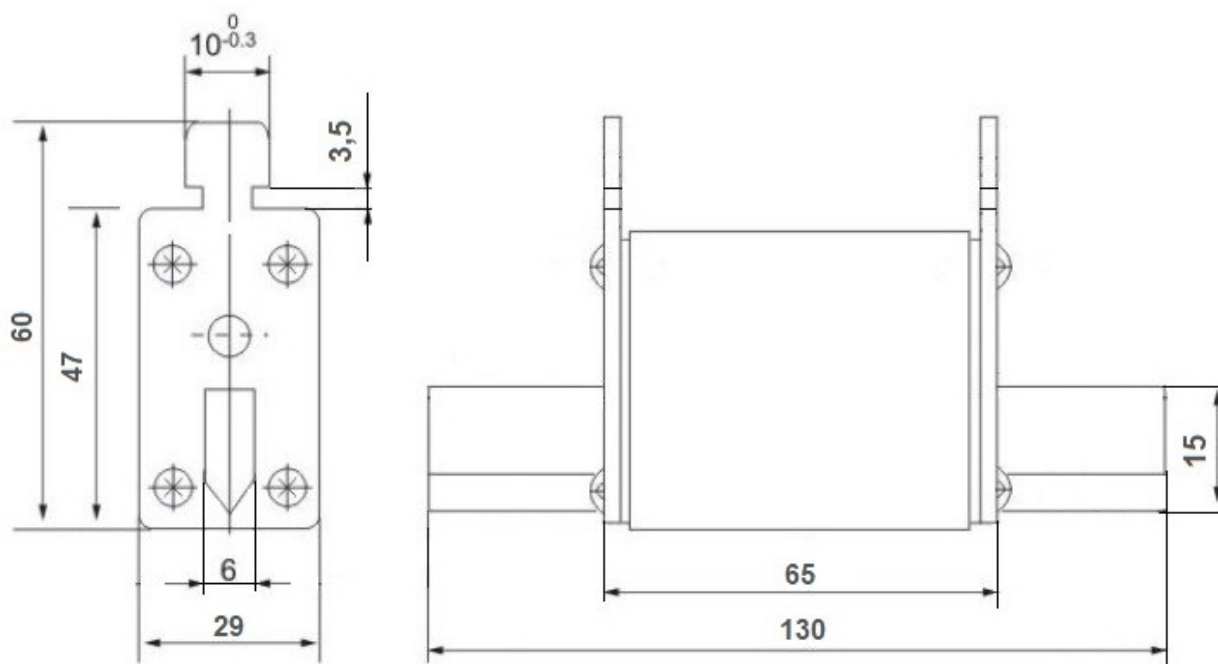
Prąd znamionowy / <i>Rated current</i>	In [A]	10-250
Napięcie znamionowe / <i>Rated voltage</i>	Un [V]	AC 500, AC 400
Charakterystyka / <i>Characteristic</i>		Zwłoczna gG/gL / <i>time-delay gG/gL</i> Szybka gF, <i>quick gF</i>
Zdolność zwarciovą wyłączenia / <i>Short-circuit breaking capacity</i>	Icu [kA]	120
Rozmiar / <i>Size</i>		1C
Materiał topika / <i>Fuse link material</i>		miedź / <i>copper</i>
Norma / <i>Standard</i>		PN-EN 60269-1, 60269-2

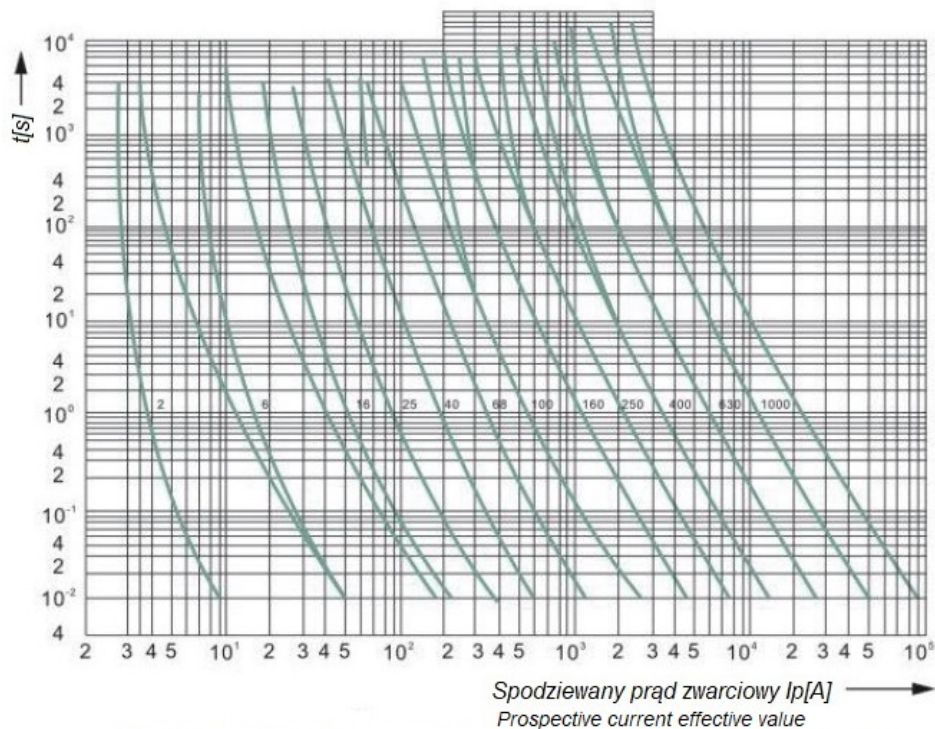
Dane techniczne / Specifications

EAN	Prąd znamionowy In [A]	Napięcie znamionowe Un [V]	Charakterystyka	Zwarciova zdolność wyłączania [kA]	Pakowanie
<i>EAN</i>	<i>Rated current In [A]</i>	<i>Rated voltage Un [V]</i>	<i>Characteristic</i>	<i>Short-circuit breaking capacity [kA]</i>	<i>Packing</i>
5902838496374	10	500	gG/gL	120	5/100
5902838496381	16	500	gG/gL	120	5/100
5902838496398	20	500	gG/gL	120	5/100
5902838496404	25	500	gG/gL	120	5/100
5902838496411	32	500	gG/gL	120	5/100
5902838496428	35	500	gG/gL	120	5/100
5902838496435	40	500	gG/gL	120	5/100
5902838496442	50	500	gG/gL	120	5/100
5902838496459	63	500	gG/gL	120	5/100
5902838496466	80	500	gG/gL	120	5/100
5902838496473	100	500	gG/gL	120	5/100
5902838496480	125	500	gG/gL	120	5/100
5902838496497	160	500	gG/gL	120	5/100
5902838496503	200	500	gG/gL	120	5/100
5902838496510	250	500	gG/gL	120	5/100
5900644368281	10	400	gG/gL	120	5/100
5900644368298	16	400	gG/gL	120	5/100
5900644368304	20	400	gG/gL	120	5/100
5900644368311	25	400	gG/gL	120	5/100
5900644368328	32	400	gG/gL	120	5/100
5900644368335	35	400	gG/gL	120	5/100
5900644368342	40	400	gG/gL	120	5/100
5900644368359	50	400	gG/gL	120	5/100
5900644368366	63	400	gG/gL	120	5/100
5900644368373	80	400	gG/gL	120	5/100
5900644368380	100	400	gG/gL	120	5/100
5900644368397	125	400	gG/gL	120	5/100
5900644368403	160	400	gG/gL	120	5/100
5900644368410	200	400	gG/gL	120	5/100
5900644368427	250	400	gG/gL	120	5/100
5900644368434	10	500	gF	120	5/100
5900644368441	16	500	gF	120	5/100
5900644368458	20	500	gF	120	5/100

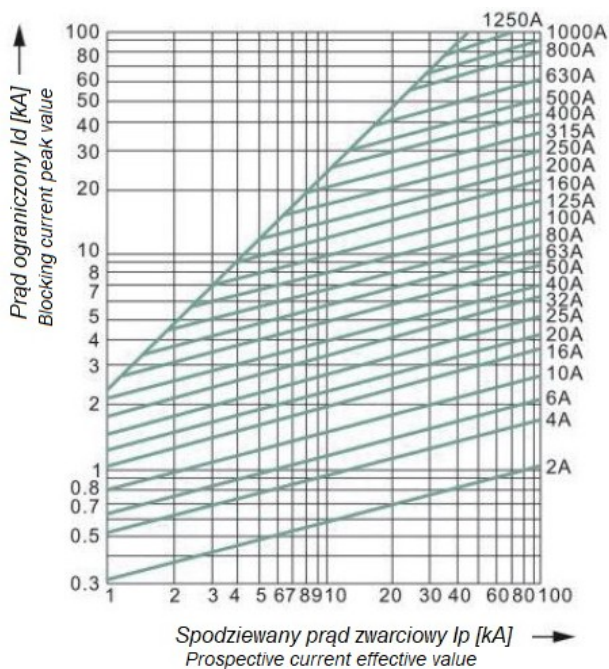
5900644368465	25	500	gF	120	5/100
5900644368472	32	500	gF	120	5/100
5900644368489	35	500	gF	120	5/100
5900644368496	40	500	gF	120	5/100
5900644368502	50	500	gF	120	5/100
5900644368519	63	500	gF	120	5/100
5900644368526	80	500	gF	120	5/100
5900644368533	100	500	gF	120	5/100
5900644368540	125	500	gF	120	5/100
5900644368557	160	500	gF	120	5/100
5900644368564	200	500	gF	120	5/100
5900644368571	250	500	gF	120	5/100

Wymiary / Dimensions





Charakterystyki prądowo-czasowe wkładek topikowych NT gG Un 500V
Time-current characteristics for NT fuse links gG Un 500V



Charakterystyki prądów ograniczonych wkładek topikowych NT gG Un 500V
Blocking current characteristics for NT fuse links gG Un 500V