

Rozłącznik kompaktowy

 SERIE:  
**EBS9MG**  
**EBS1MG**

 MCCB/Kompakttrennschalter/  
 Kompaktní jistič/Kompaktný istič/  
 Kompakt megszakító


Rozłączniki kompaktowa serii EBS9MG i EBS1MG umożliwiają odłączenie instalacji elektrycznej od sieci energetycznej. Są one pozbawione zabezpieczeń zwarciovych i przeciążeniowych. Posiadają możliwość zainstalowania wyzwalacza wzrostowego, podnapięciowego, ręcznego napędu obrotowego oraz szerokich przyłączy. Zainstalowanie wyzwalacza umożliwia zastosowanie go jako awaryjnego wyłącznika p.poż.

*MCCB of EBS9MG and EBS1MG series allow to disconnect the electrical system from the power grid. They do not protect installation against the short circuit and overload. The option of installing a shunt and undervoltage release, manual rotary drive and wide terminals is available. Installing the trigger allows them to be used as an emergency fire switch.*

Norma  
 Standard:  
**PN-EN 60947-3**

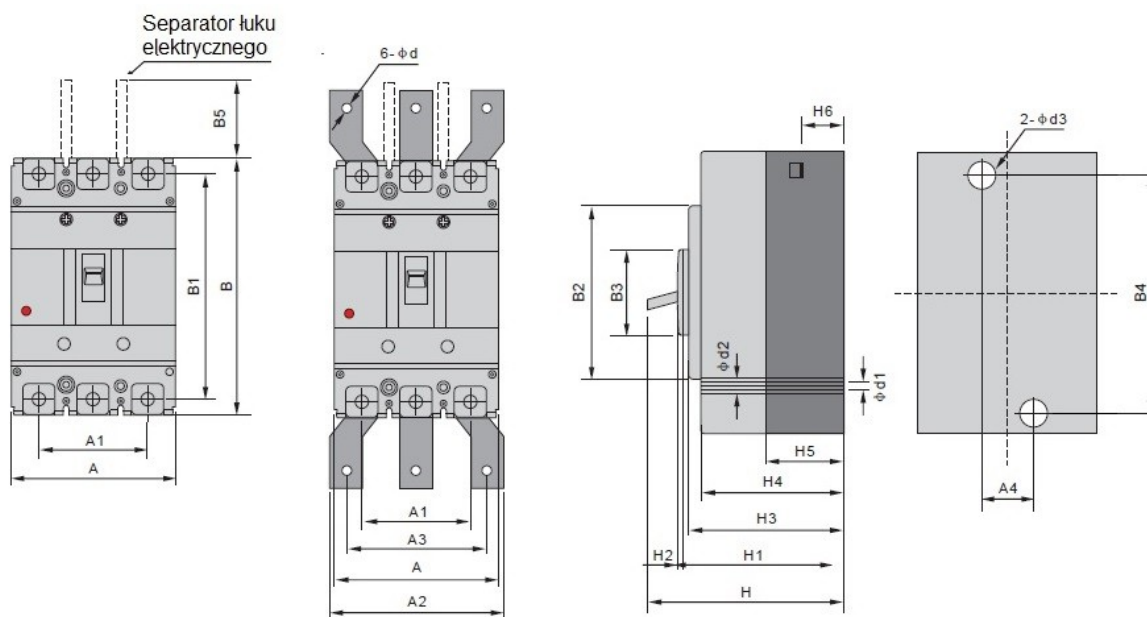


Napięcie znamionowe łączeniowe <i>Rated operating voltage</i>	Ue [V]	AC 400
Znamionowe napięcie izolacji <i>Rated insulation voltage</i>	Ui [V]	AC 690
Napięcie znamionowe udarowe wytrzymywane <i>Rated impulse withstand voltage</i>	Uimp [kV]	6 lub 8 (dla 1250)/ 6 or 8 (for 1250)
Prąd znamionowy / <i>Rated current</i>	In [A]	125, 160, 250, 400, 630, 800, 1250
Znamionowy krótkotrwały prąd wytrzymywany <i>Rated short-time withstand current</i>	Icw [kA]	3,2
Znamionowy prąd zwarciovych wyłączalny <i>Rated short-circuit capacity current</i>	Icm [kA]	5
Częstotliwość / <i>Frequency</i>	[Hz]	50/60
Kategoria użytkowania / <i>Utilization category</i>		AC22
Temperatura otoczenia / <i>Ambient temperature</i>	[°C]	-10 ÷ 40
Liczba biegunów / <i>Number of poles</i>		3P

## Dane techniczne / Specifications

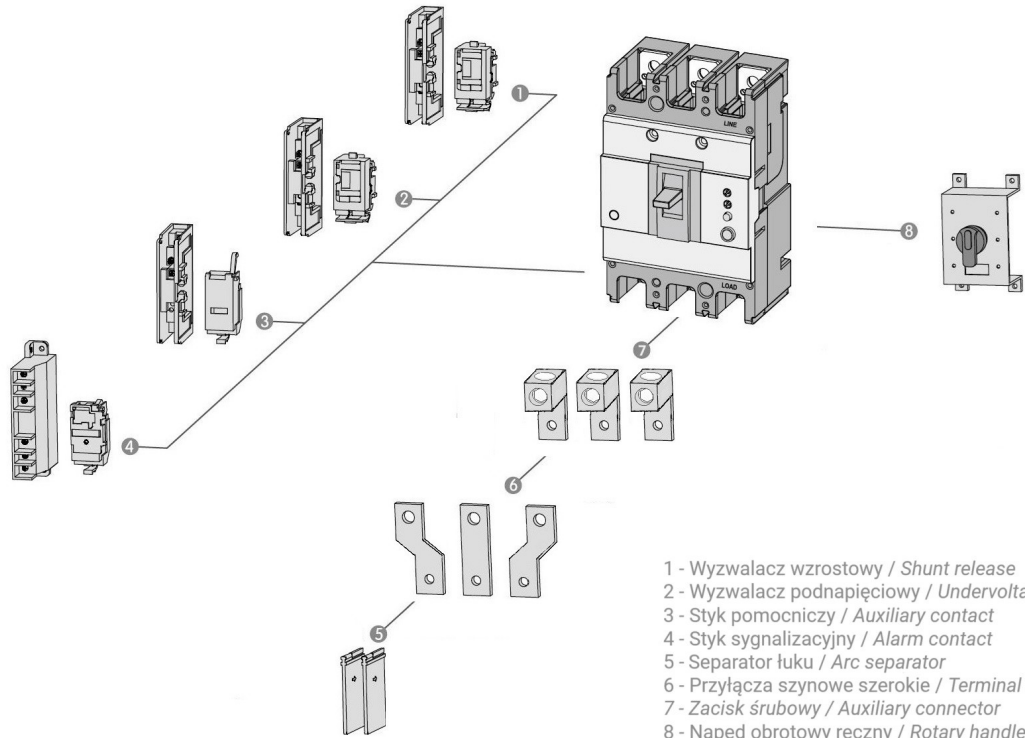
EAN	Seria	Prąd znamionowy In [A]	Znamionowe max napięcie wytrzymałalne Uimp [kV]	Przekroje przewodów [mm <sup>2</sup> ]	Trwałość mechaniczna [cykle]	Trwałość elektryczna [cykle]	Waga [kg]	Moment dokręcenia zacisków [Nm]	Pakowanie
EAN	Serie	Rated current In[A]	Rated impulse withstand voltage Uimp [kV]	Wire cross section [mm <sup>2</sup> ]	Mechanical service life [cycles]	Electrical service life [cycles]	Weight [kg]	Terminal tightening torque [Nm]	Packing
5902838490785	EBS9MG	125	6	70	9000	6000	1	5	1/16
5902838490792	EBS9MG	160	6	95	7000	3000	1	10	1/16
5902838490808	EBS9MG	250	6	120	7000	3000	1,6	12	1/16
5902838490815	EBS9MG	400	6	300	4000	2000	5	22	1/2
5902838494202	EBS9MG	630	6	300	4000	2000	5	22	1/2
5902838498408	EBS9MG	800	6	400	4000	1500	9,5	22	1/2
5902838498415	EBS1MG	1250	8	630	2500	500	18,5	26	1/2

## Wymiary [mm]/ Dimensions [mm]



	A	A1	A2	A3	A4	B	B1	B2	B3	B4	B5	B6	H	H1	H2	H3	H4	H5	H6	φd	φd1	φd2	φd3
<b>125A</b>	75	60	93	78	30	155	134	102	50	132	50		94	72	4	68	61	40	24	8	4,5	8,5	5
<b>160A</b>	90	60	93	78	30	155	134	102	50	132	50		94	72	4	68	61	40	24	8	4,5	8,5	5
<b>250A</b>	105	70	104	84	35	165	144	102	50	126	100		96	72	4	68	61	45	24	8	4,5	8,5	5
<b>400A</b>	140	88	140	112	44	257	230	179	50	194	110	43	155	107	5	105	91	45	36	14	7	13	7
<b>600A</b>	140	88	140	112	44	257	230	179	90	194	110	43	155	107	5	105	91	45	36	14	7	13	7
<b>800A</b>	210	140	180	112	70	275	243	192	90	243	110	87	155	107	5	104	91	45	36	14	8	14	7
<b>1250A</b>	210	140	175	140	-	330	436	100	-	300	100	190	154	-	-	138	-	-	12,9	9,5	-	-	210

Akcesoria do EBS9MG, EBS1MG/ Accessories for EBS9MG, EBS1MG



- 1 - Wyzwalacz wzrostowy / Shunt release
- 2 - Wyzwalacz podnapięciowy / Undervoltage release
- 3 - Styk pomocniczy / Auxiliary contact
- 4 - Styk sygnalizacyjny / Alarm contact
- 5 - Separator łuku / Arc separator
- 6 - Przyłącza szynowe szerokie / Terminal extension
- 7 - Zacisk śrubowy / Auxiliary connector
- 8 - Napęd obrotowy ręczny / Rotary handle