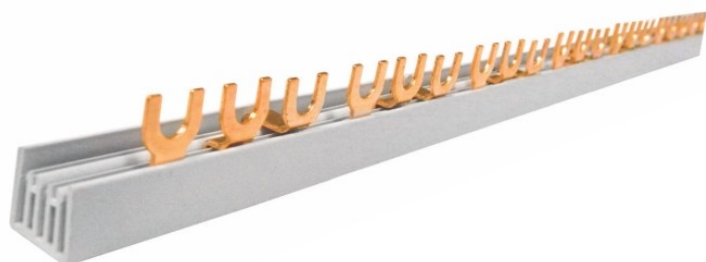


SZYNY PRĄDOWE WIDELKOWE

SERIA:
SG

*Fork busbar/Gabel-Phasenschiene
Vidlicová přípojnice /Vidlicová prípojnica
Villa gyűjtősín*

Szyny prądowe serii SG stosowane są do szybkiego i wygodnego łączenia różnego rodzaju aparatów modułowych, wyłączników nadprądowych, wyłączników różnicowo-prądowych itp. w rozdzielniach elektrycznych niskiego napięcia



SG series busbars are used for quick and convenient connection of various types of modular devices, overcurrent circuit breakers, residual current devices, etc. in low voltage electrical switchboards

Norma
Standard:
PN-EN 60947-1

Napięcie znamionowe łączeniowe
AC 230/400 V

Liczba biegunów
1-3

Prąd znamionowy
63A, 100A

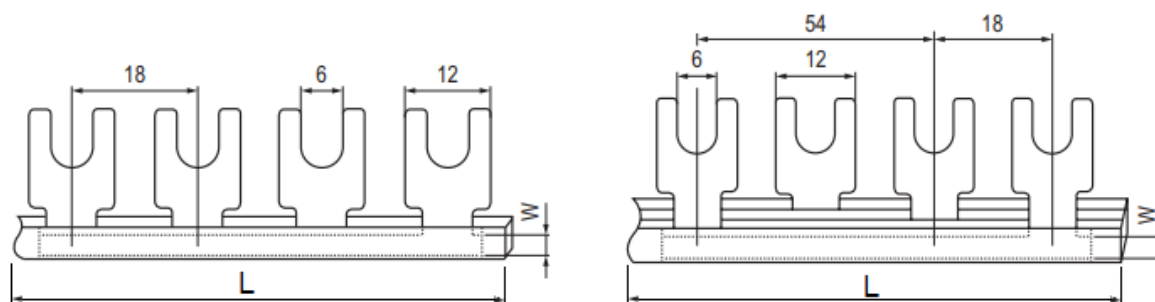


Prąd znamionowy / <i>Rated current</i>	In [A]	63A, 100A
Napięcie znamionowe łączeniowe <i>Rated operating voltage</i>	Ue [V]	230/400
Napięcie znamionowe izolacji <i>Rated insulation voltage</i>	Ui[V]	AC 690
Liczba biegunów / <i>Number of poles</i>		1 lub 3
Liczba modułów / <i>Number of modules</i>		12M, 18M, 54M
Klasa palności izolacji <i>Insulation flammability class</i>		UL94
Materiał szyny/ <i>Rail material</i>		miedź/copper

Dane techniczne / Specifications

EAN	Seria	Napięcie znamionowe $U_n[V]$	Prąd znamionowy [A]	Przekrój [mm ²]	Ilość faz	Ilość modułów	Pakowanie
EAN	Serie	Rated voltage $U_n[V]$	Rated current [A]	Cross-section [mm ²]	Phase number	Number of modules	Packing
5900644361893	SG1-63	AC 240	63	10	1	12	20/500
5900644361923	SG3-63	AC 240/415	63	10	3	4x3	10/200
5900644361909	SG1-63	AC 240	63	10	1	54	20/100
5902838493991	SG3-63	AC 240/415	63	10	3	6x3	10/200
5900644361916	SG3-63	AC 240/415	63	10	3	18x3	5/50
5902838497104	SG1-100	AC 240	100	16	1	12	20/200
5900644361879	SG1-100	AC 240	100	16	1	54	20/100
5902838497111	SG3-100	AC 240/415	100	16	3	4x3	10/100

Wymiary / Dimensions



	L [mm]	W [mm]
SG1-63	225	7
SG3-63	225	7
SG1-63	995	7
SG3-63	327	7
SG3-63	995	7
SG1-100	225	7
SG1-100	995	7
SG3-100	225	7