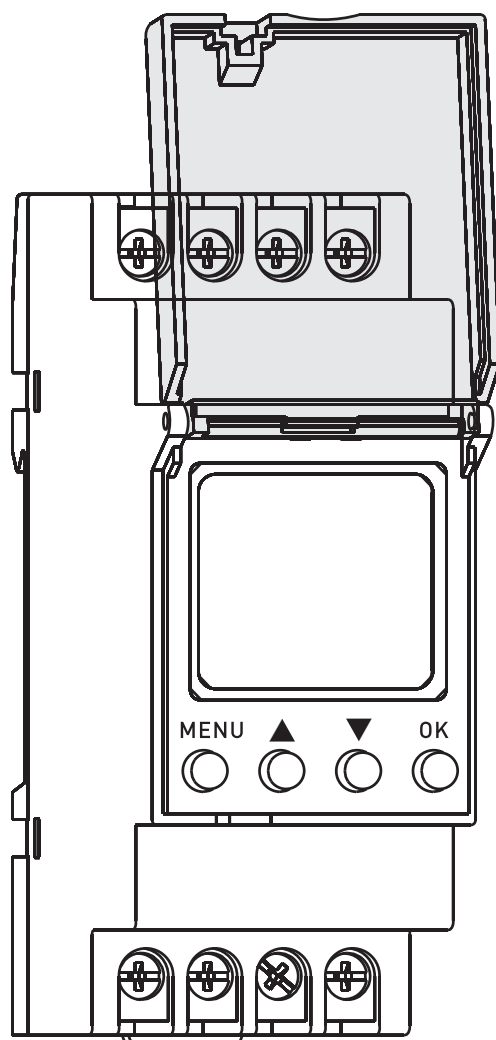




Astronomiczny zegar sterujący RD-TPM2



LC Sp. z o.o.

www.lcpoland.com

PL, 33-100 Tarnów, ul. Przemysłowa 29

LC TEC

Spis treści

1. Opis	3
2. Właściwości	3
3. Środki ostrożności	3
4. Specyfikacja techniczna	4
5. Wyświetlacz i sterowanie	5-6
6. Maksymalne obciążenie	6
7. Schemat podłączenia	7
8. Wymiary	7
9. Menu główne	8
10. Pierwsze uruchomienie	9
11. Konfiguracja wyświetlacza oraz zegara astronomicznego	9-12
12. Ustawienie daty i godziny	15
13. Konfiguracja programów	15-20
14. Konfiguracja trybów pracy	20-22
15. Opcje	22-23
16. Reset	24
17. Skróty klawiszowe dla trybu MANUAL	24
18. Priorytet pierwszeństwa	24

1. Opis

Astronomiczny zegar sterujący RD-TPM2 służy do sterowania czasowego w systemach automatyki. Program „Night break” pozwala wyłączyć odbiornik nocy, ustawić zwłokę czasową, a także rozpocząć pracę o wschodzie i zachodzie słońca.

Zegar wyposażony jest w wewnętrzną baterię, która gwarantuje ciągłość pracy w przypadku zaniku zasilania.

2. Właściwości

- Program astro i program roczny
- Wyposażony w baterię litową (żywoćność 10 lat)
- 80 programów
- Zamykany panel przedni, obsługa za pomocą 4 przycisków
- Automatyczne zmiana czasu letniego / zimowego
- Podświetlany wyświetlacz LCD
- Tryb wakacyjny.
- Tryb losowy.
- 2 kanały (każdy kanał może realizować osobny program)
- Program tygodniowy
- Zasilanie 24-264V AC/DC
- Dwo-modułowy, montaż na szynie TH-35

3. Środki bezpieczeństwa

1. Urządzenie może zostać zamontowane wyłącznie przez osobę posiadającą odpowiednie uprawnienia.
2. Przed przystąpieniem do podłączenia urządzenia należy wyłączyć zasilanie. Nie wolno dotykać zacisków jeśli urządzenie jest podłączone i znajduje się pod napięciem.
3. Zwrócić uwagę na prawidłowe podłączenie zacisków, zgodnie ze schematem podłączenia.
4. Producent i sprzedawca nie ponoszą odpowiedzialności za nieprawidłowe działanie urządzenia w przypadku niewłaściwego podłączenia lub naprawy na własną rękę przez użytkownika.
5. Urządzenia nie należy montować w miejscach narażonych na działanie żrących gazów, promieni słonecznych i opadów atmosferycznych.
6. Nie czyścić urządzenia na mokro.

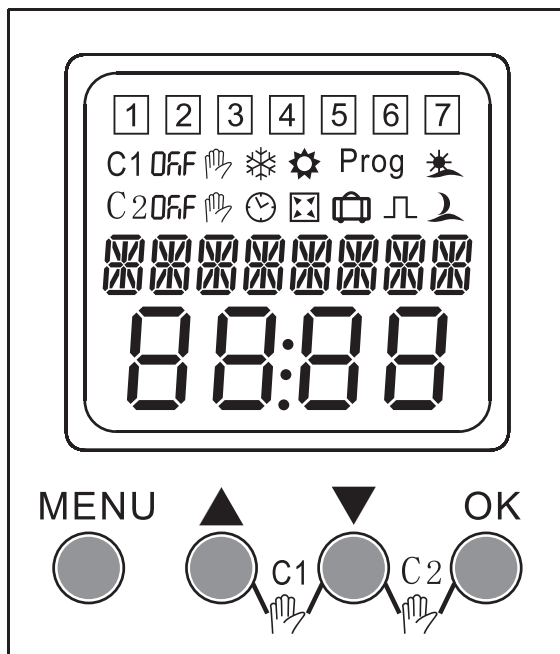


UWAGA! Nieprzestrzeganie zaleceń niniejszej instrukcji może skutkować poważnym uszczerbkiem na zdrowiu a nawet śmiercią.

4.Specyfikacja techniczna

Złącza zasilania	A1-A2
Znamionowe napięcie	AC/DC 24-264V
Znam. częstotliwość	50/60Hz, 0
Pobór mocy	2W
Tolerancja napięcia zasilania	±10%
Ilość kanałów	2
Programy	astronomiczny, tygodniowy, roczny
Tryby pracy	ręczny, automatyczny, wakacyjny, losowy
Zmiana na cz. letni/zimowy	wył. / automatycznie
Dokładność	≤1s/dzień przy 20°C
Żywotność baterii	10 lat
Odczyt danych	Wyświetlacz LCD z podświetleniem
Ilość styków	2 C/O
Prąd styków	16A/250V AC1
Zdolność łączeniowa	4000VA/AC, 384W/DC
Wytrzymałość mechaniczna	10 ⁶
Wytrzymałość elektryczna	10 ⁵
Napięcie testowe izolacji	250V
Stopień ochrony	IP20
Stopień zanieczyszczenia	3
Wysokość montażowa maks.	≤2000m
Temperatura otoczenia	-30°C~55°C
Dop. wilgotność względna	≤50%(40°C,bez kondensacji)
Temperatura magazynowania	-30°C~70°C
Przekrój przewodów	1mm ² ~ 4mm ²
Moment dokręcenia	0.5Nm
Montaż	Szyna TH-35 (EN60715)
Standard	EN60730-1/EN60730-2-7

5. Wyświetlacz i sterowanie



Znaczenie symboli

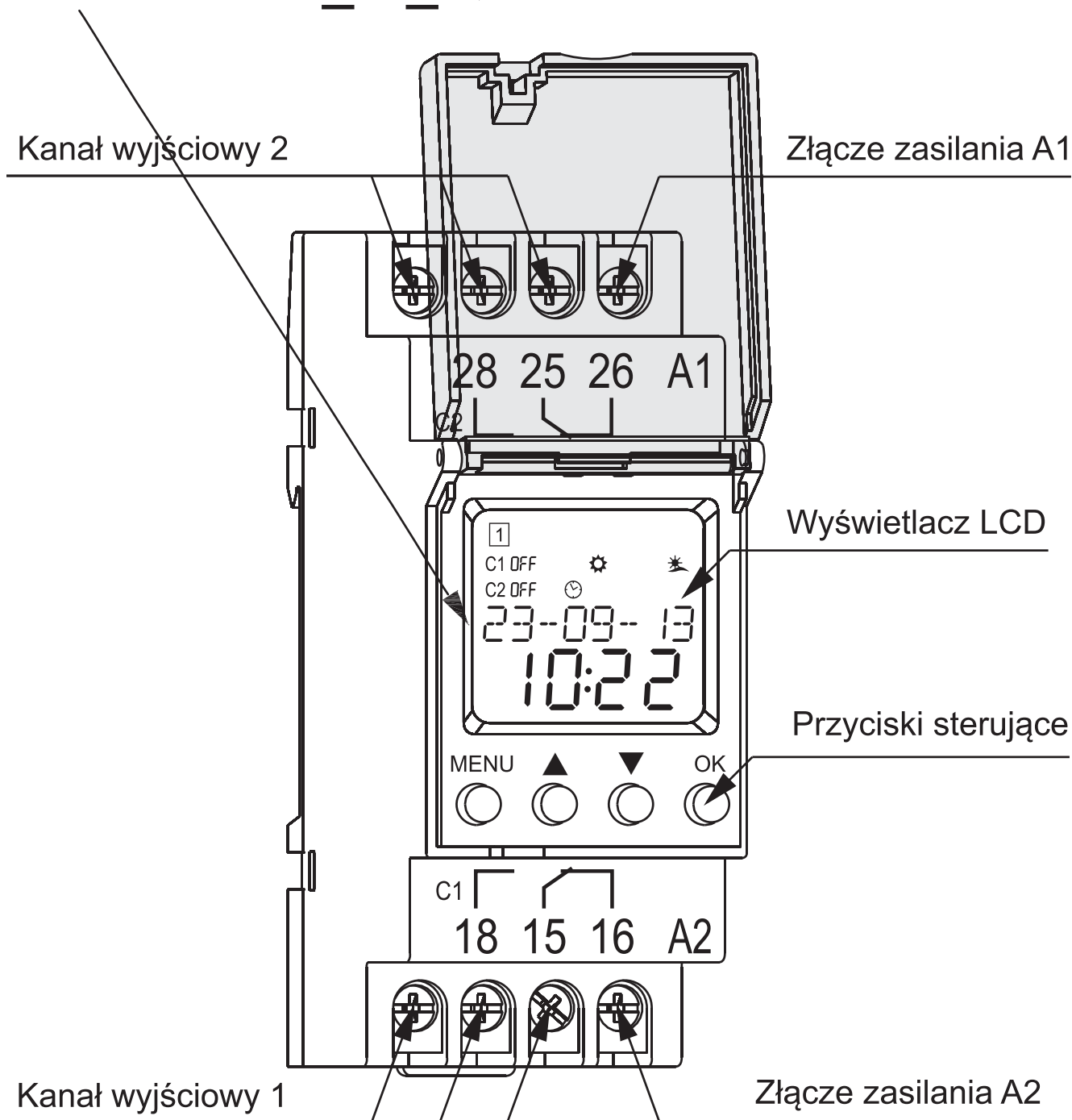
- | | | | | | | | |
|----------------------------|----------------------------|----------------------------|----------------------------|----------------------------|----------------------------|----------------------------|---|
| <input type="checkbox"/> 1 | <input type="checkbox"/> 2 | <input type="checkbox"/> 3 | <input type="checkbox"/> 4 | <input type="checkbox"/> 5 | <input type="checkbox"/> 6 | <input type="checkbox"/> 7 | — dni tygodnia: Poniedziałek, Wtorek... Niedziela |
| C1 | — Kanał 1 | <input type="checkbox"/> | — Tryb losowy | | | | |
| C2 | — Kanał 2 | <input type="checkbox"/> | — Wschód słońca | | | | |
| OFF | — Status przekaźnika | <input type="checkbox"/> | — Zachód słońca | | | | |
| <input type="checkbox"/> | — Tryb automatyczny | <input type="checkbox"/> | — Czas zimowy | | | | |
| <input type="checkbox"/> | — Tryb ręczny | <input type="checkbox"/> | — Czas letni | | | | |
| <input type="checkbox"/> | — Tryb wakacyjny | Prog | — Ustawienia programu | | | | |

Wyświetlacz


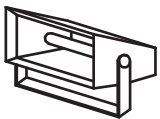
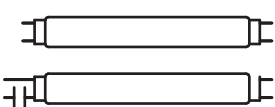
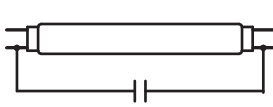

Po podłączeniu urządzenia do zewnętrznego źródła zasilania, wciśnij 4 przyciski, aby włączyć podświetlenie.

MENU 	<input type="radio"/> Otw. menu główne <input type="radio"/> Powrót do menu gł.	OK 	<input type="radio"/> Potwierdź
	<input type="radio"/> Wybór menu <input type="radio"/> Zwiększ wartość		<input type="radio"/> Wybór menu <input type="radio"/> Zmniejsz wartość
	<input type="radio"/> C1 tryb ręczny		<input type="radio"/> C2 tryb ręczny

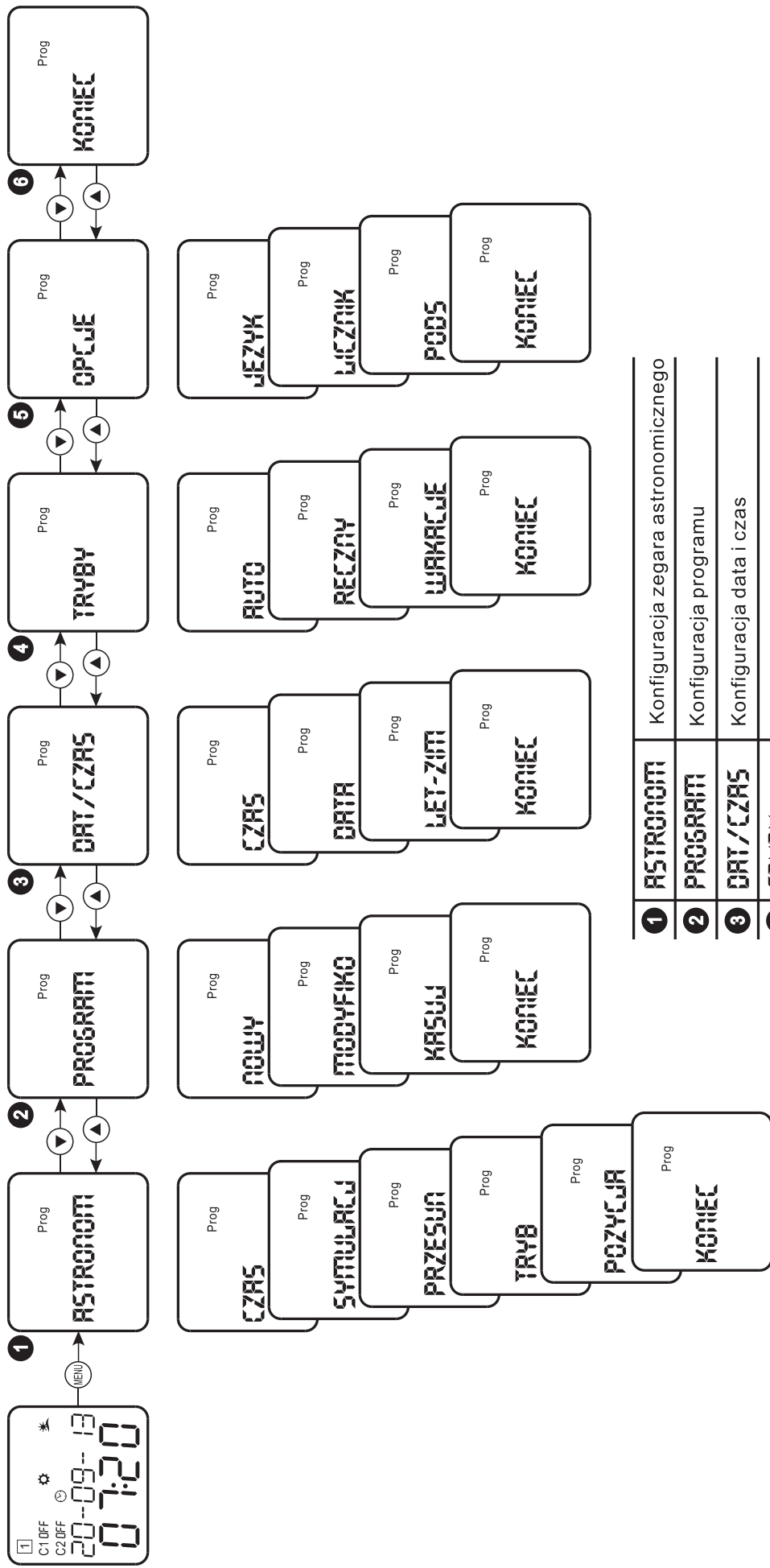
23-09-13: DD MM YY, 23.Wrzesień.2013



6. Maksymalne obciążenie

					LED
2000W	2000W	1000W	500W	500W	100W

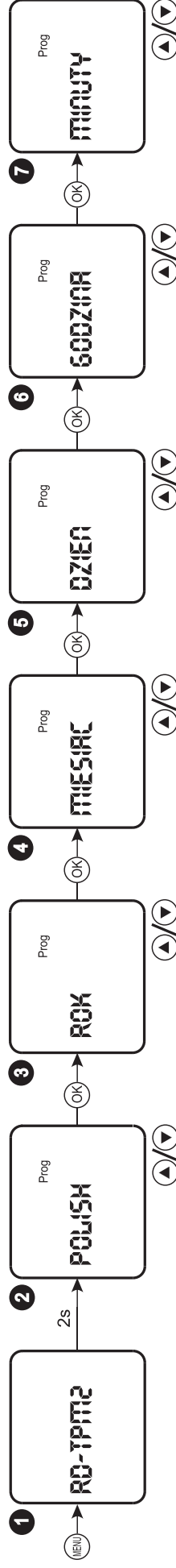
9. Menu główne



1	ASTRONOM	Konfiguracja zegara astronomicznego
2	PROGRAM	Konfiguracja programu
3	DAT/CZAS	Konfiguracja data i czas
4	TRYBY	Konfiguracja tryby pracy
5	OPCJE	Konfiguracja opcje
6	KONIEC	Koniec konfiguracji i wyjście z Menu

Wciśnij przycisk "MENU" aby otworzyć ustawienia. Jeżeli nie naciśniesz żadnego klawisza przez 1 min, urządzenie wyjdzie z trybu ustawień.

10. Pierwsze uruchomienie

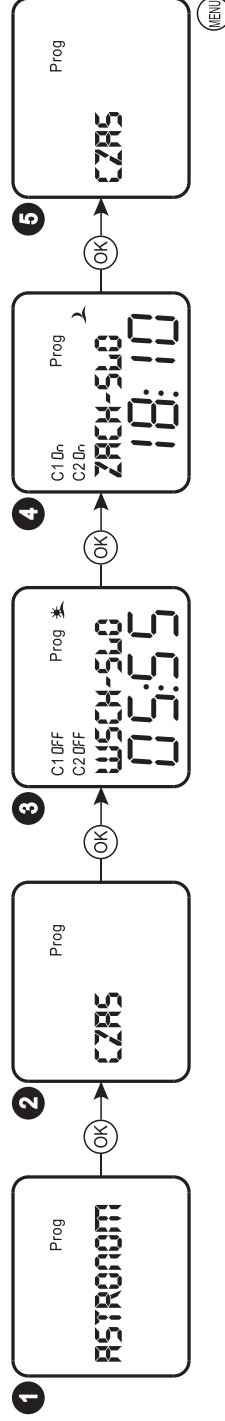


- 1 Wcisnąć "MENU".
- 2 Ustaw żądany język za pomocą klawiszami "▲▼" i potwierdź wciskając "OK".
- 3 Ustaw odpowiedni rok za pomocą klawiszami "▲▼" i potwierdź wciskając "OK".
- 4 Ustaw odpowiedni miesiąc za pomocą klawiszami "▲▼" i potwierdź wciskając "OK".
- 5 Ustaw odpowiedni dzień za pomocą klawiszami "▲▼" i potwierdź wciskając "OK".
- 6 Ustaw odpowiedni godzinę za pomocą klawiszami "▲▼" i potwierdź wciskając "OK".
- 7 Ustaw odpowiedni minuty za pomocą klawiszami "▲▼" i potwierdź wciskając "OK".

Uwaga: Jeżeli nie dokończysz konfiguracji urządzenia i klawisze będą nieaktywne przez ponad 2 min, urządzenie przyjmie ustawienia dla j. angielskiego. oraz wyłączy podświetlenie ekranu. Aby ponownie włączyć podświetlenie wystarczy nacisnąć dowolny przycisk.

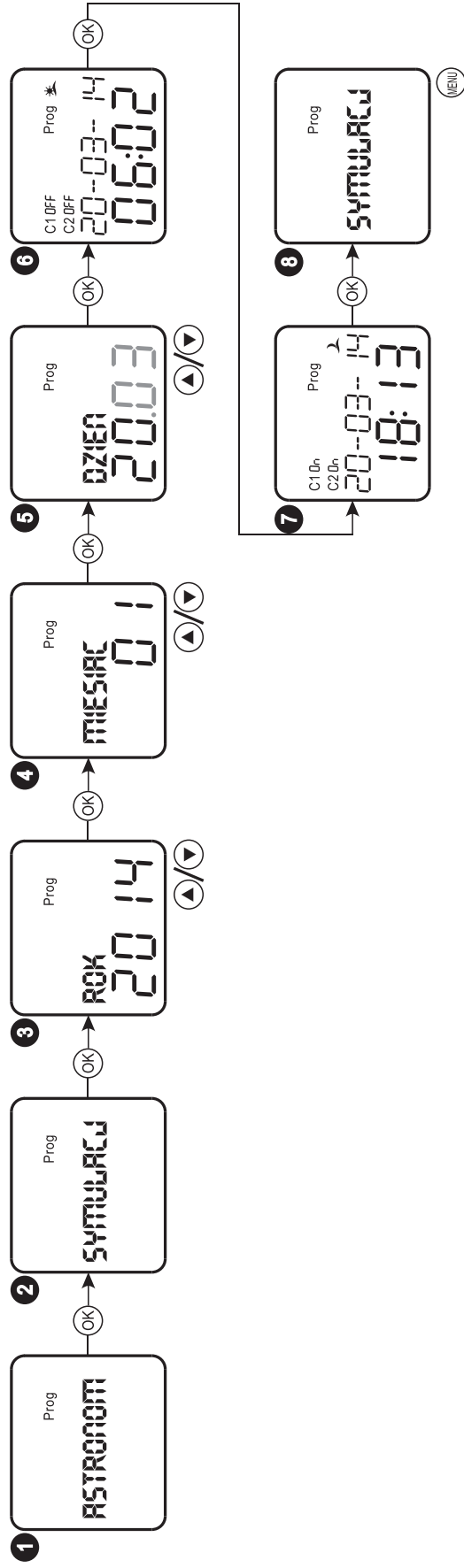
11. Konfiguracja wyświetlacza oraz zegara astronomicznego

● Zegar astronomiczny (wschód/zachód)



- 1 Wybierz menu **ASTRO** i potwierdź wciskając "OK".
- 2 Wybierz opcję **TIMES** i potwierdź wciskając "OK".
- 3 Urządzenie wyświetli godzinę wschodu słońca dla bieżącego dnia (SUNRISE).
- 4 Urządzenie wyświetli godzinę zachodu słońca dla bieżącego dnia (SUNSET).
- 5 Zakończ konfigurację wciskając "MENU".

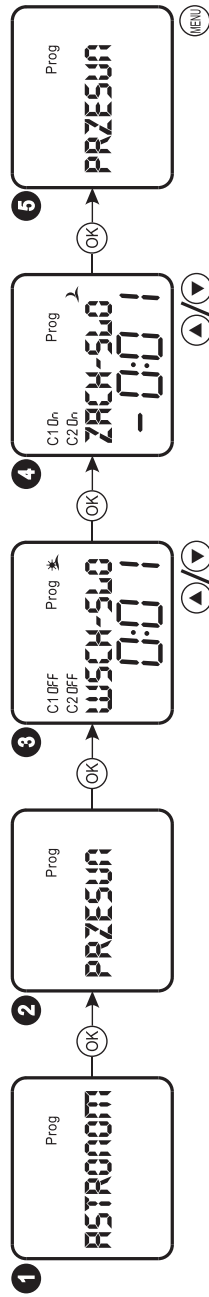
● Sprawdzanie godz. wschodu/zachodu



- 1 Wybierz menu **ASTRONOM** i potwierdź wciskając "OK".
- 2 Wejdź do podmenu **SYMULACJA** i potwierdź wciskając "OK".
- 3 Ustaw rok za pomocą klawiszami "▲▼" i potwierdź wciskając "OK".
- 4 Ustaw miesiąc za pomocą klawiszami "▲▼" i potwierdź wciskając "OK".
- 5 Ustaw dzień za pomocą klawiszami "▲▼" i potwierdź wciskając "OK".
- 6 Urządzenie wyświetli godzinę wschodu słońca dla ustawionej daty.
- 7 Urządzenie wyświetli godzinę zachodu słońca ustawionej daty.
- 8 Zakończ konfigurację wciskając "MENU".

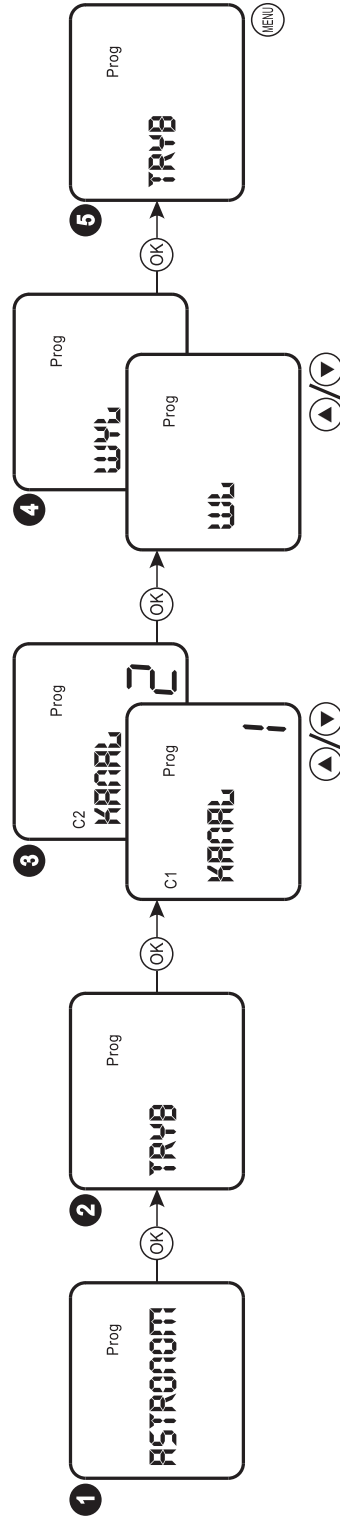
Długie naciśnięcie ▲ - 0,5 s - szybko zwiększa wartość liczbowa
 Długie naciśnięcie ▼ - 0,5 s - szybko zmniejsza wartość liczbowa

● Ustawianie czasu zwłoki



- 1 Wybierz menu **ASTRO** i potwierdź wciskając "OK".
- 2 Wybierz opcję **PRZESUN** i potwierdź wciskając "OK".
- 3 Ustaw czas zwłoki załączenia/wyłączenia po wschodzie słońca za pomocą klawiszami "▲▼" i potwierdź wciskając "OK" (maks 2h).
- 4 Ustaw czas zwłoki załączenia/wyłączenia po zachodzie słońca za pomocą klawiszami "▲▼" i potwierdź wciskając "OK" (maks 2h).

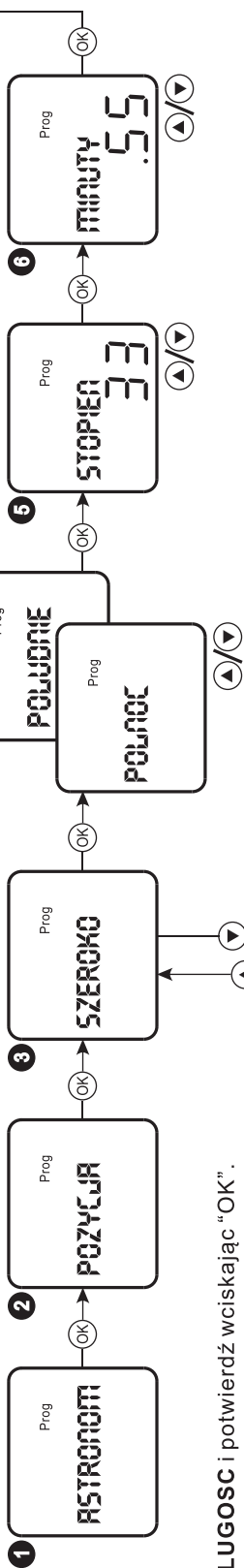
● Konfiguracja trybu astro



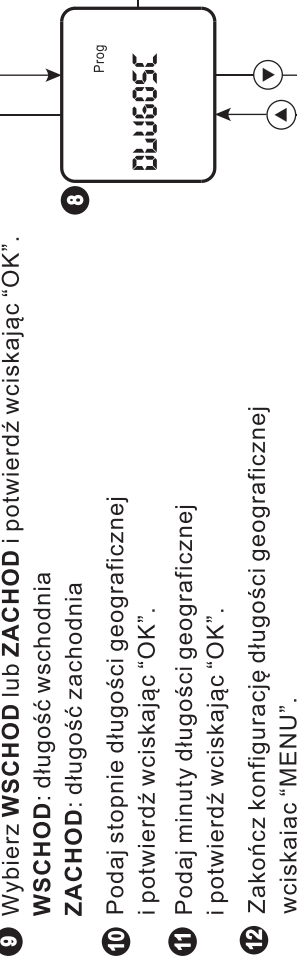
- 1 Wybierz menu **ASTRONOM** i potwierdź wciskając "OK".
- 2 Wejdź do podmenu **TRYB** i potwierdź wciskając "OK".
- 3 Wybierz kanał 1 lub kanał 2 za pomocą klawiszami "▲▼" i potwierdź wciskając "OK".
- 4 Wybierz ustawienie **WL** lub **WYL** aby aktywować / dezaktywować tryb ASTRO dla kanału za pomocą klawiszami "▲▼" i potwierdź wciskając "OK".
- 5 Zakończ konfigurację wciskając „MENU”.

● Konfigurowanie lokalizacji

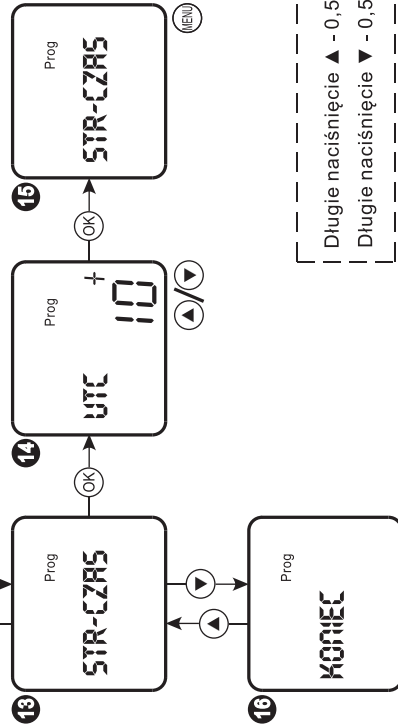
- 1 Wybierz menu **ASTRONOM** i potwierdź wciskając "OK".
- 2 Wejdź do podmenu **POZYCJA** i potwierdź wciskając "OK".
- 3 Wybierz opcję **SZEROKO** i potwierdź wciskając "OK".
- 4 Wybierz **POLUDNIE** lub **POLNOC** i potwierdź wciskając "OK".
POLUDNIE: szerokość południowa; **POLNOC**: szerokość północna
- 5 Podaj stopnie szerokości geograficznej i potwierdź wciskając "OK".
- 6 Wejdź do podmenu **POZYCJA** i potwierdź wciskając "OK".
- 7 Wybierz opcję **SZEROKO** i potwierdź wciskając "OK".
- 8 Zakończ konfigurację szerokości geograficznej wiskając "MENU".



- 8 Wybierz opcję **DLUGOSC** i potwierdź wciskając "OK".
- 9 Wybierz **WSCHOD** lub **ZACHOD** i potwierdź wciskając "OK".
WSCHOD: długość wschodnia
ZACHOD: długość zachodnia



- 10 Podaj stopnie długości geograficznej i potwierdź wciskając "OK".
- 11 Podaj minuty długości geograficznej i potwierdź wciskając "OK".
- 12 Zakończ konfigurację długości geograficznej wiskając "MENU".
- 13 Wybierz opcje **STR-CZAS** aby ustawić, strefę czasową i potwierdź wciskając "OK".
- 14 Wybierz strefę czasową potwierdź wciskając "OK".
Zakres ustawień: -12~+12.
- 15 Zakończ konfigurację strefy czasowej wiskając "MENU".
- 16 Wyjdź z ustawień **ASTRO**.

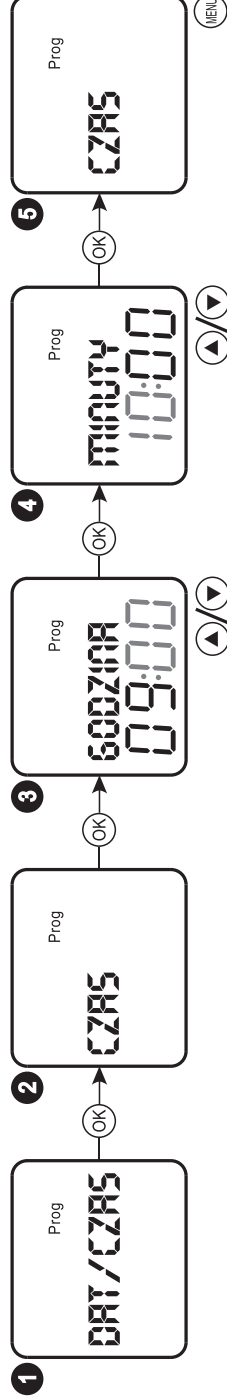


Uwaga: wprowadź poprawne parametry (długość, szerokość geograficzna, strefa czasowa) aby urządzenie poprawnie obliczało wschód / zachód słońca.

Długie naciśnięcie ▲ - 0,5 s - szybko zwiększa wartość liczbowa
Długie naciśnięcie ▼ - 0,5 s - szybko zmniejsza wartość liczbowa

12. Ustawianie daty i godziny

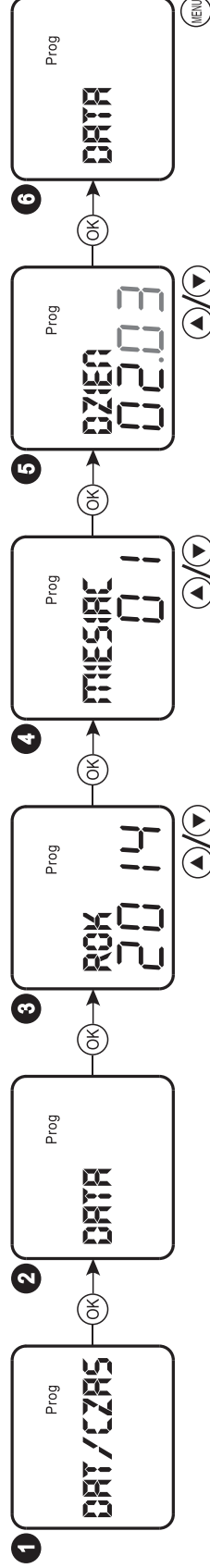
● Ustawianie godziny



- 1 Wybierz menu **DAT / CZAS** i potwierdź wciskając "OK"
- 2 Wejdź do podmenu **CZAS** i potwierdź wciskając "OK"
- 3 Ustaw godzinę za pomocą klawiszami "▲▼" i potwierdź wciskając "OK". Zakres regulacji wynosi 0~23.
- 4 Ustaw minuty za pomocą klawiszami "▲▼" i potwierdź wciskając "OK". Zakres regulacji wynosi 0~59
- 5 Zakończ konfigurację wciskając "MENU".

Długie naciśnięcie ▲ - 0,5 s - szybko zwiększa wartość liczbową
 Długie naciśnięcie ▼ - 0,5 s - szybko zmniejsza wartość liczbową

● Ustawianie daty

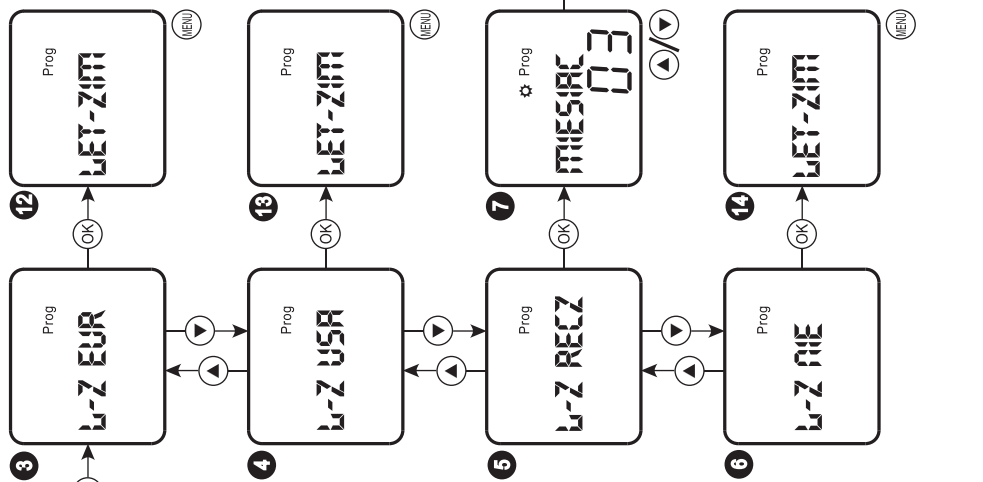


- 1 Wybierz menu **DAT / CZAS** i potwierdź wciskając "OK".
- 2 Wejdź do podmenu **DATA** i potwierdź wciskając "OK".
- 3 Ustaw rok za pomocą klawiszy "▲▼" i potwierdź wciskając "OK". Zakres regulacji wynosi 2000~2095.
- 4 Ustaw miesiąc za pomocą klawiszy "▲▼" i potwierdź wciskając "OK".
- 5 Ustaw dzień za pomocą klawiszy "▲▼" i potwierdź wciskając "OK".
- 6 Zakończ konfigurację wciskając "MENU".

Długie naciśnięcie ▲ - 0,5 s - szybko zwiększa wartość liczbową
 Długie naciśnięcie ▼ - 0,5 s - szybko zmniejsza wartość liczbową

● Zmiana na czas letni / zimowy

- Wybierz menu **DAT/CZAS** i potwierdź wciskając "OK".
- Wejź do podmenu **LET-ZIM** i potwierdź wciskając "OK".
- 4 5 6** Wybierz czas letni/zimowy (summer/winter) za pomocą klawiszami "▲▼" i potwierdź wciskając "OK".
- Ustaw miesiąc przejścia na czas letni i potwierdź wciskając "OK".
- Ustaw dzień przejścia na czas letni i potwierdź wciskając "OK".
- Ustaw miesiąc przejścia na czas zimowy i potwierdź wciskając "OK".
- Ustaw dzień przejścia na czas zimowy i potwierdź wciskając "OK".
- Wróć do poprzedniego menu wciskając "MENU".

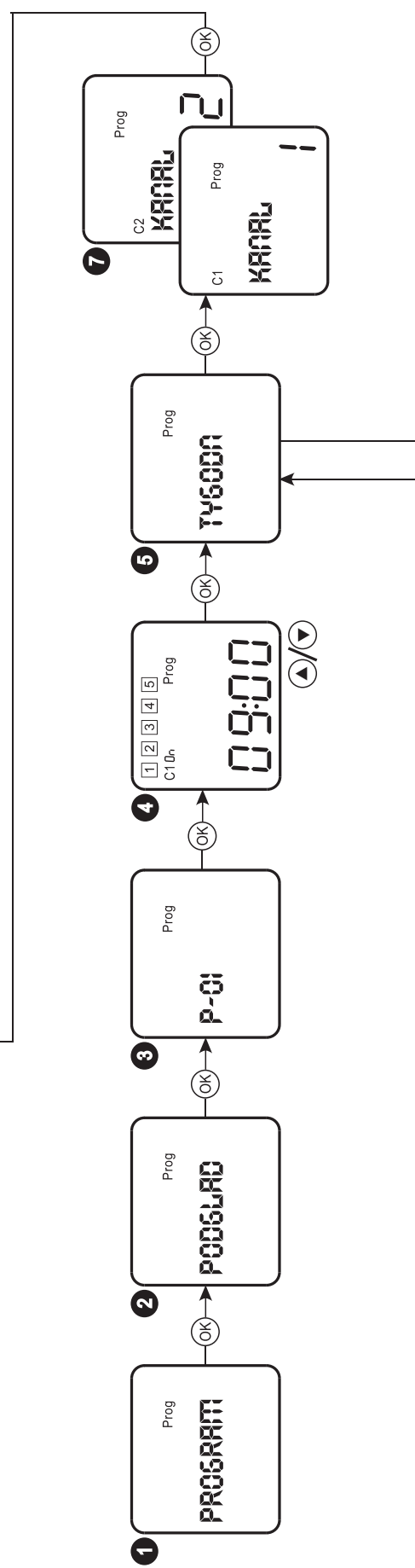
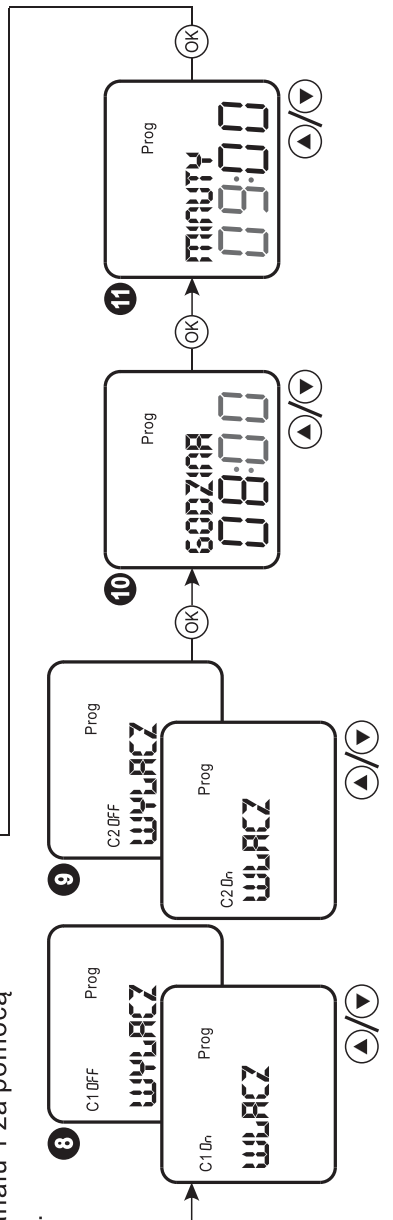
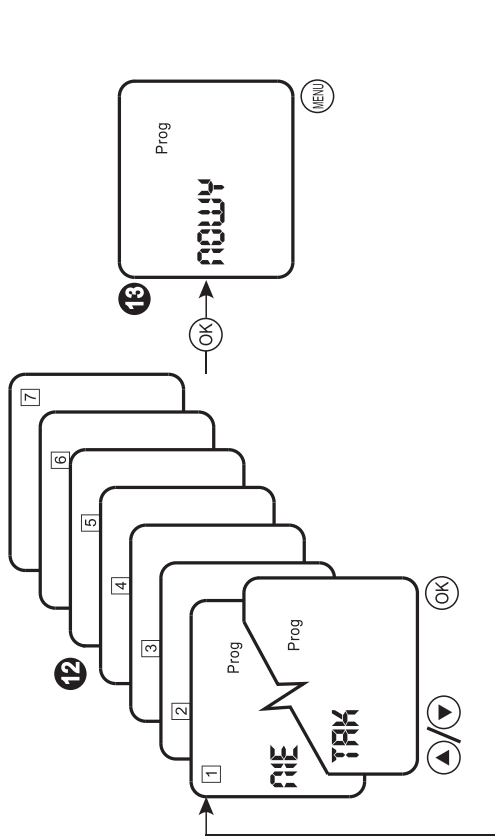


Długie naciśnięcie ▲ - 0,5 s - szybko zwiększa wartość liczbowa
 Długie naciśnięcie ▼ - 0,5 s - szybko zmniejsza wartość liczbowa

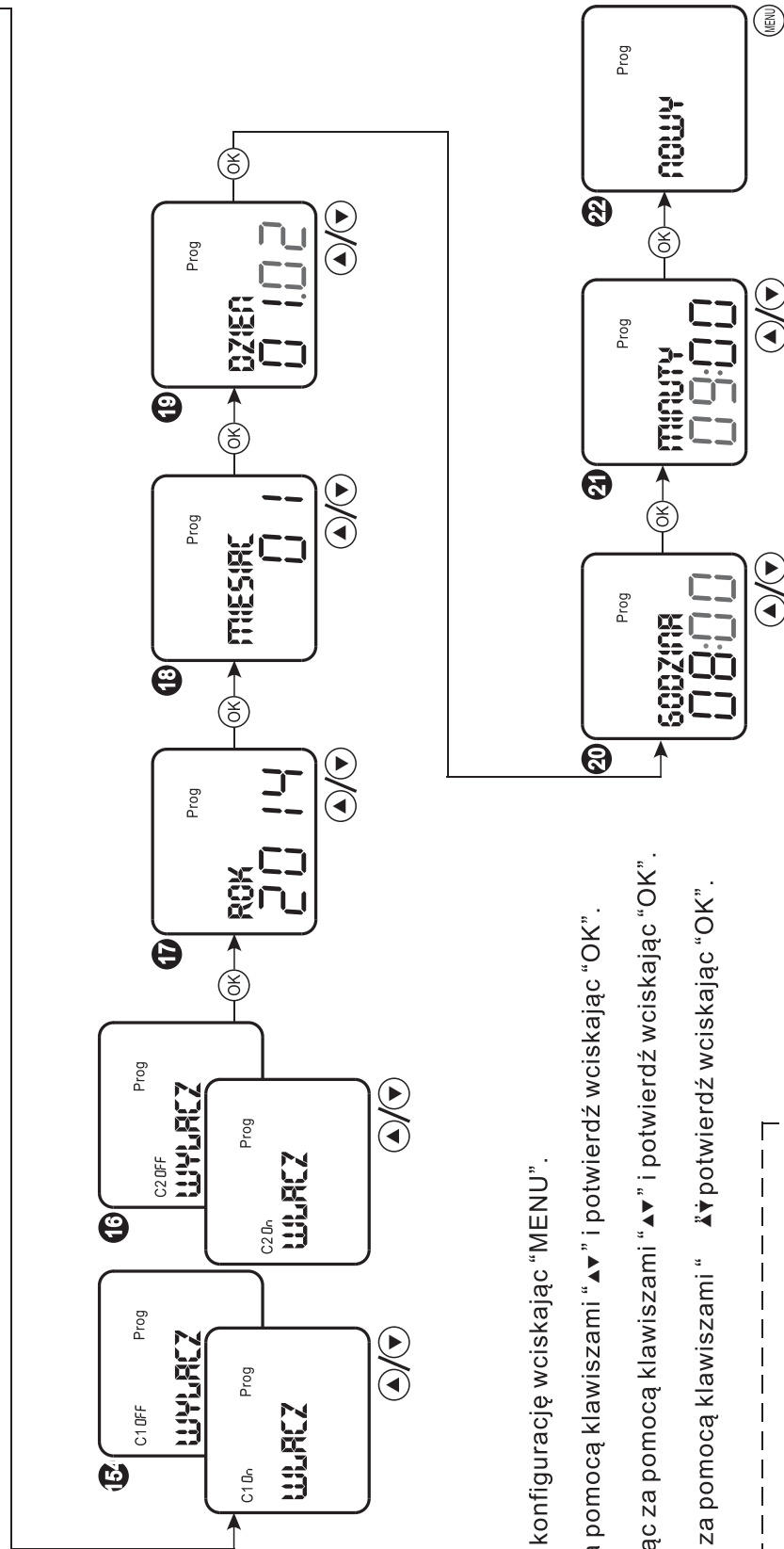
Wyswietlacz	Funkcja	Czas letni	Czas zimowy
L-Z EUR	Czas Europejski	Ost. niedziela marca	Ost. niedziela października
L-Z USA	Czas USA	2 niedziela marca	1 niedziela listopada
L-Z RECZ	Dowolna konf.	Dowolna konfiguracja	Dowolna konfiguracja
L-Z NIE	Brak	Brak	Brak

● Modyfikowanie programu

- 1 Wybierz menu **PROGRAM** i potwierdź wciskając "OK".
- 2 Wybierz **PODGLAD** i potwierdź wciskając "OK".
- 3 Wybierz program, który chcesz zmodyfikować, i potwierdź "OK"!
- 4 Na wyświetlaczu pojawią się ustawienia danego programu. Wybierz numer programu i potwierdź
- 5 Wybierz program tygodniowy **TYGODN** i potwierdź wciskając "OK".
- 6 Wybierz program roczny **ROCZNY** i potwierdź wciskając "OK".
- 7 14 Wybierz kanał **KANAL 1** lub **KANAL 2** za pomocą klawiszami "▲▼" i potwierdź wciskając "OK".
- 8 15 Wybierz opcję **WYLACZ** lub **WYLACZ** dla kanału 1 za pomocą klawiszami "▲▼" i potwierdź wciskając "OK".



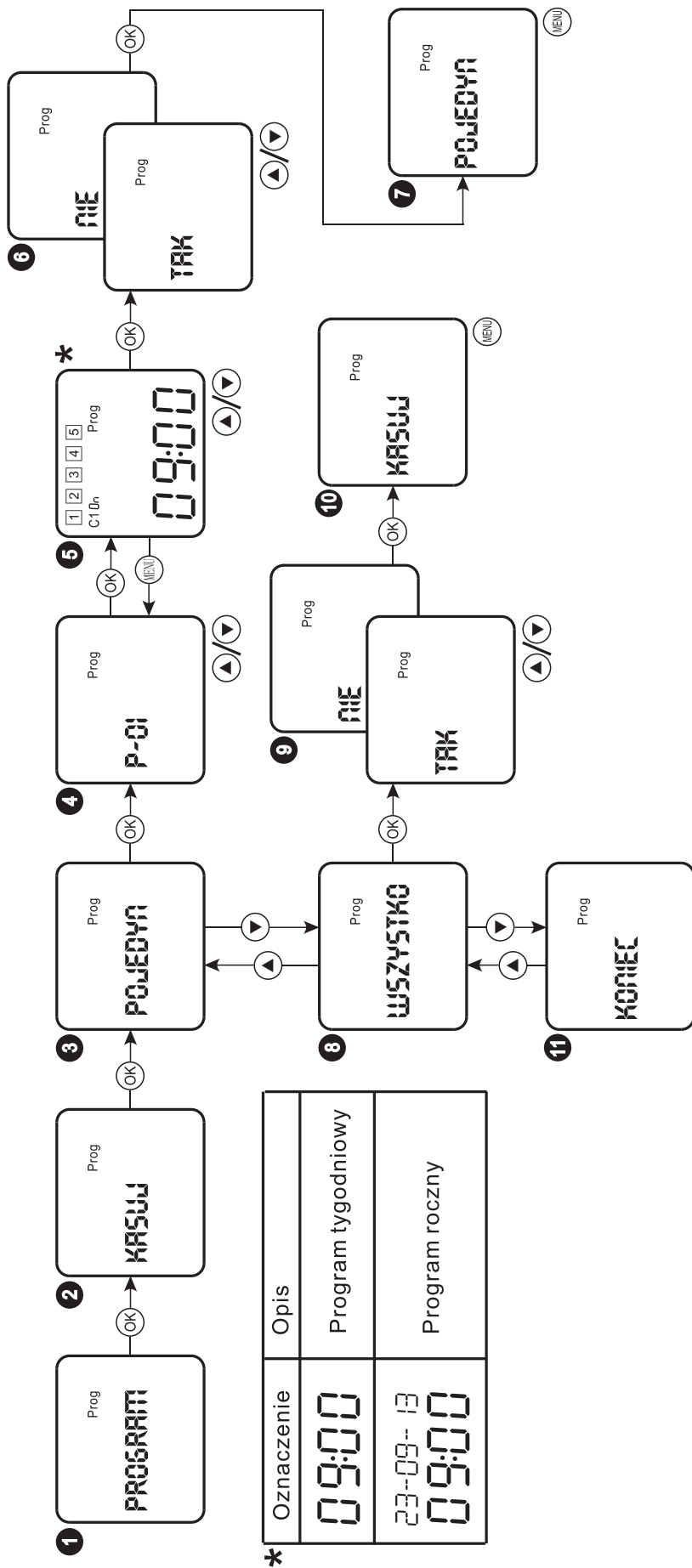
- 9 16 Wybierz opcję **WYLACZ** lub **WYLACZ** dla kanału 1 za pomocą klawiszami "▲▼" i potwierdź wciskając "OK".
- 10 20 Ustaw godzinę za pomocą klawiszami "▲▼" i potwierdź wciskając "OK".
- 11 21 Ustaw minuty za pomocą klawiszami "▲▼" i potwierdź wciskając "OK".
- 12 Ustaw dzień, w którym program ma zostać uruchomiony i potwierdź wciskając "OK".
Jeżeli wybierzesz "TAK" program będzie uruchamiany danego dnia.
Jeżeli wybierzesz "NIE" program nie będzie uruchamiany danego dnia.



- 13 22 Zakończ konfigurację wciskając "MENU".
- 17 Ustaw rok za pomocą klawiszami "▲▼" i potwierdź wciskając "OK".
- 18 Ustaw miesiąc za pomocą klawiszami "▲▼" i potwierdź wciskając "OK".
- 19 Ustaw dzień za pomocą klawiszami "▲▼" i potwierdź wciskając "OK".

Długie naciśnięcie ▲ - 0,5 s - szybko zwiększa wartość liczbową
 Długie naciśnięcie ▼ - 0,5 s - szybko zmniejsza wartość liczbową

● Kasowanie programu



1 Wybierz menu **PROGRAMI** i potwierdź wciskając "OK".

2 Wybierz menu **KASUJ** i potwierdź wciskając "OK".

3 Wybierz **POJEDYN** aby usunąć pojedynczy program i potwierdź wciskając "OK".

4 Wybierz program, który chcesz usunąć za pomocą klawiszami "▲▼" i potwierdź wciskając "OK".

5 Wybierz **TAK** lub **NIE** za pomocą klawiszami "▲▼" i potwierdź wciskając "OK".

6 Wróć do podmenu **POJEDYN** wciskając przycisk "MENU".

7 Wróć do podmenu **SINGLE** wciskając przycisk "MENU".

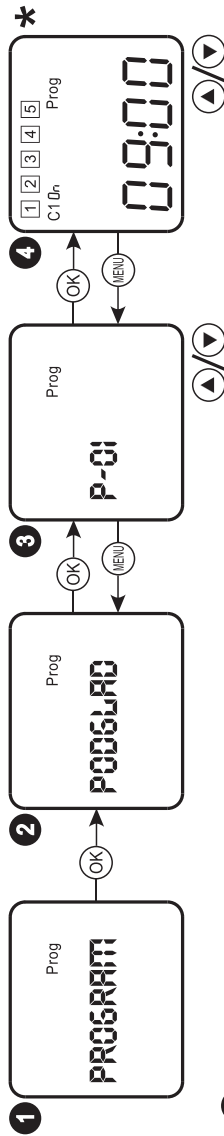
8 Wybierz **POJEDYN** aby usunąć wszystkie programy i potwierdź wciskając "OK".

9 Wybierz **TAK** lub **NIE** za pomocą klawiszami "▲▼" i potwierdź wciskając "OK".

10 Wróć do podmenu **KASUJ** wciskając przycisk "MENU".

11 Zakończ konfigurację.

● Sprawdzenie programu

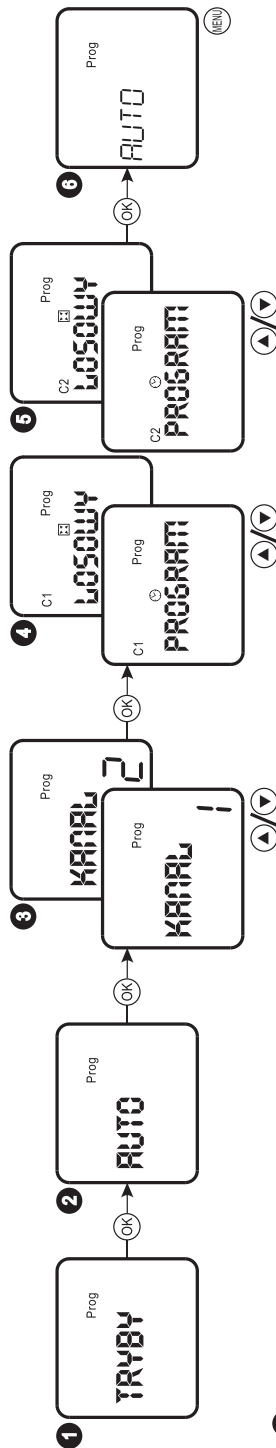


Oznaczenie	Opis
09:00	Program tygodniowy
23-09-13 09:00	Program roczny

- Wybierz menu **PROGRAM** i potwierdź wciskając "OK".
- Wybierz **PODGLAD** i potwierdź wciskając "OK".
- Sprawdź programy za pomocą strzałek i potwierdź wciskając "OK".
Możesz wrócić to podmenu **PODGLAD** wciskając "MENU".
- Sprawdź konfigurację programów.
Zakończ sprawdzanie wciskając "MENU".

14. Konfiguracja trybu pracy

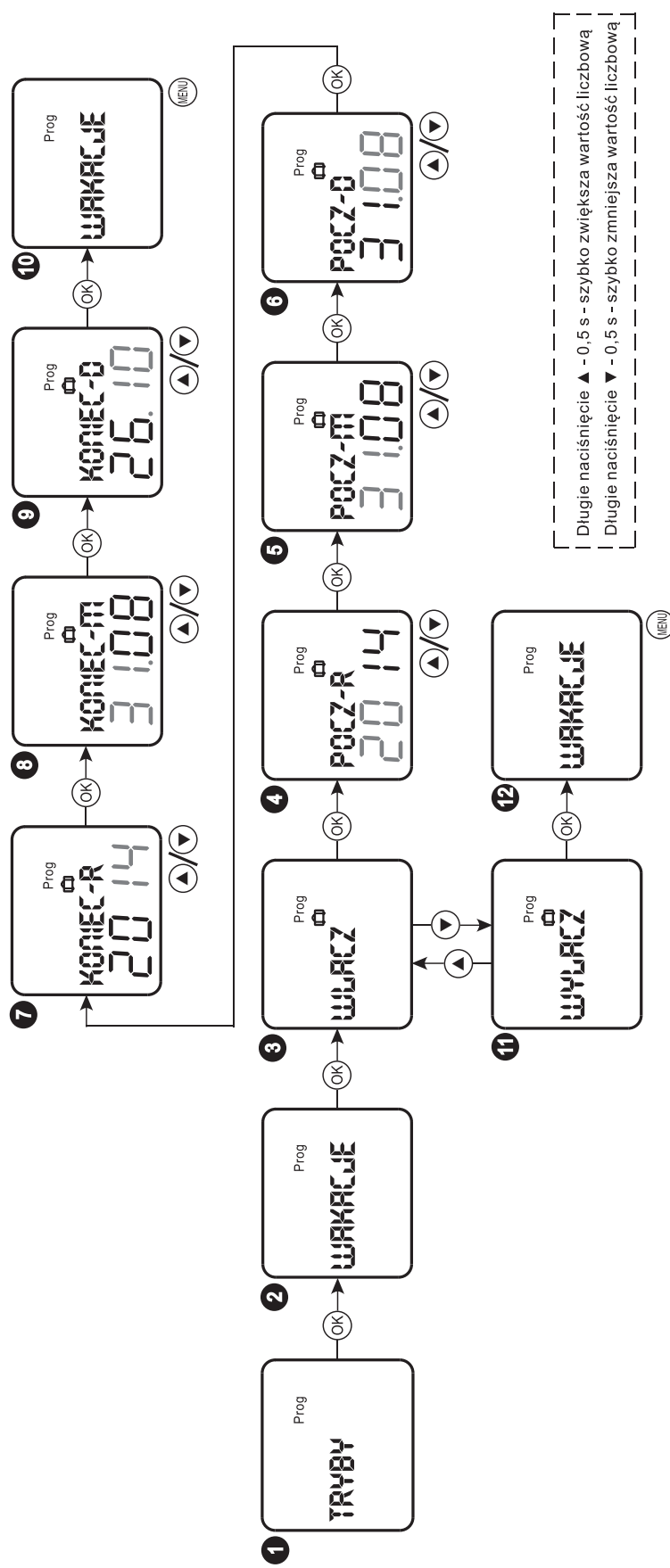
● Tryb AUTO



- Wybierz menu **MODES** i potwierdź wciskając "OK".
- Wybierz tryb **AUTO** i potwierdź wciskając "OK".
- Wybierz kanał 1 lub 2 i potwierdź wciskając "OK".
- Wybierz tryb **AUTO** lub **RANDOM** dla kanału 1: **Channel 1** i potwierdź "OK". Zakres trybu losotwego: 1min-30min.
- Wybierz tryb **AUTO** lub **RANDOM** dla kanału 2: **Channel 2** i potwierdź "OK". Zakres trybu losowego: 1min-30min.
- Zakończ konfigurację wciskając "MENU".

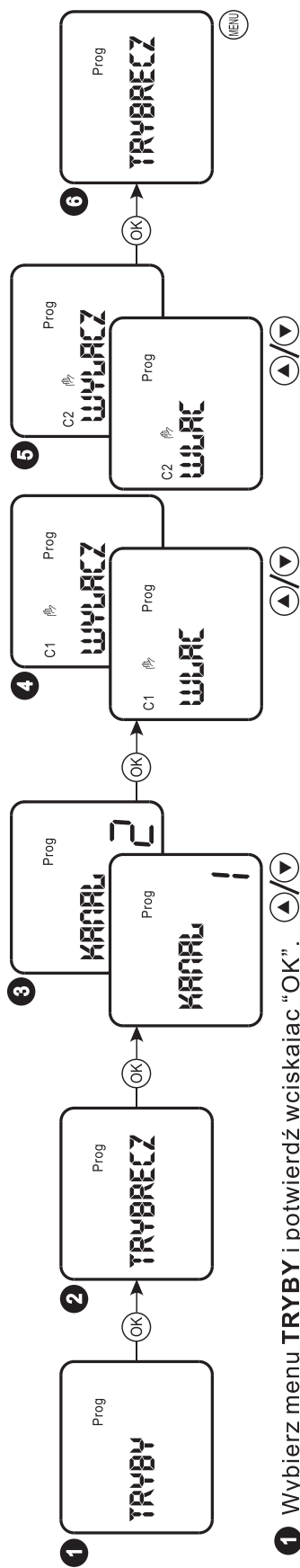
Oznaczenie	Funkcja
PROGRAM	Tryb auto
LOSOWY	Tryb losowy

● Program wakacyjny



- 1 Wybierz **TRYBY** i potwierdź wciskając "OK".
- 2 Wybierz **WAKACJE** i potwierdź wciskając "OK".
- 3 Wybierz **WYŁACZ** aby aktywować tryb wakacyjny i potwierdź wciskając "OK".
- 4 Ustaw rok początkowy święta za pomocą klawiszami "▲▼" i potwierdź wciskając "OK".
- 5 Ustaw miesiąc początkowy święta za pomocą klawiszami "▲▼" i potwierdź wciskając "OK".
- 6 Ustaw dzień początkowy święta za pomocą klawiszami "▲▼" i potwierdź wciskając "OK".
- 7 Ustaw rok koniec święta za pomocą klawiszami "▲▼" i potwierdź wciskając "OK".
- 8 Ustaw miesiąc koniec święta za pomocą klawiszami "▲▼" i potwierdź wciskając "OK".
- 9 Ustaw dzień koniec święta za pomocą klawiszami "▲▼" i potwierdź wciskając "OK".
- 10 Wróć do menu **WAKACJE** wciskając przycisk "MENU".
- 11 Wybierz **WYŁACZ** aby wyłączyć tryb wakacyjny i potwierdź wciskając "OK".
- 12 Wróć do menu **WAKACJE** wciskając przycisk "MENU".

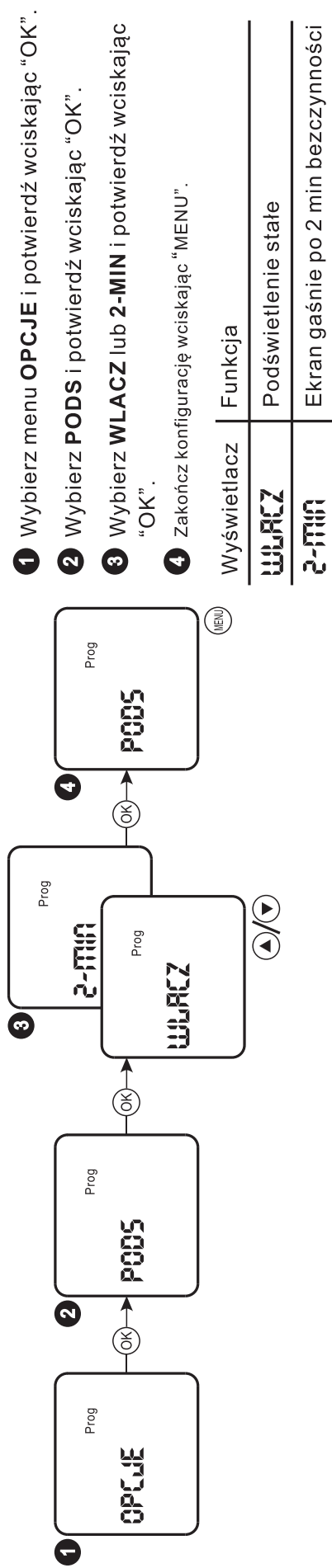
● Tryb ręczny MANUAL



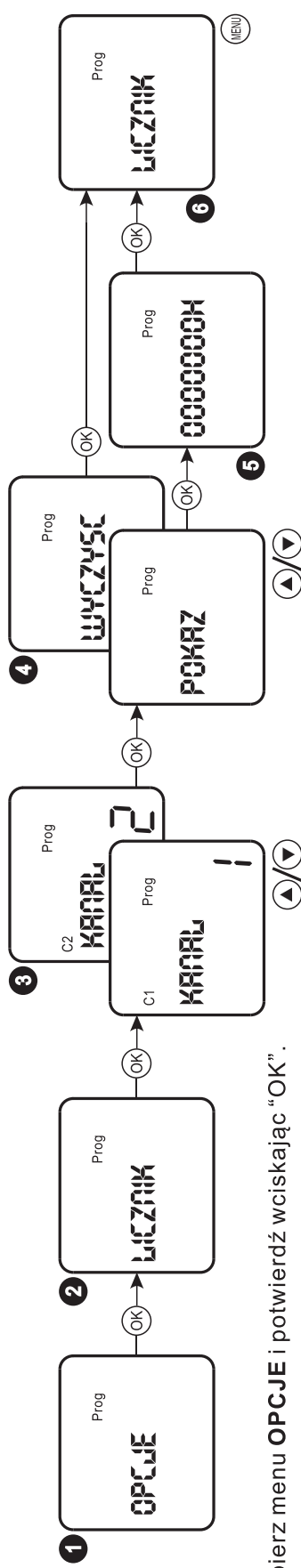
- Wybierz menu **TRYBY** i potwierdź wciskając "OK".
- Wybierz tryb **TRYBRECZ** i potwierdź wciskając "OK".
- Wybierz kanał 1 lub 2 i potwierdź wciskając "OK".
- Na wyświetlaczu pojawi się stan kanału: **KANAL 1**. Wybierz ustawienie **WYLACZ** lub **WYLACZ** i potwierdź wciskając "OK".
- Na wyświetlaczu pojawi się stan kanału: **KANAL 2**. Wybierz ustawienie **WYLACZ** lub **WYLACZ** i potwierdź wciskając "OK".
- Zakończ konfigurację wciskając "MENU".

15. Opcje

● Podświetlenie

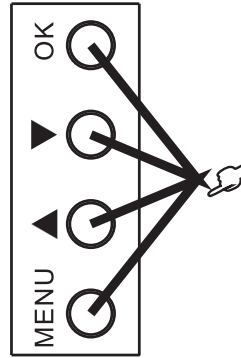


● Licznik godzin



- 1 Wybierz menu **OPCJE** i potwierdź wciskając "OK".
- 2 Wybierz podmenu **LICZNIK** i potwierdź wciskając "OK".
- 3 Wybierz kanał 1 lub 2 i potwierdź wciskając "OK".
- 4 Wybierz opcję **POKAZ** (pokaż) lub **WYCZYSC** (kasuj) i potwierdź wciskając "OK".
- 5 Wyświetli czas pracy. Najmniejszą dostępną jednostką jest godzina.
- 6 Zakończ konfigurację wciskając "MENU".

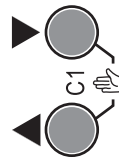
16. Reset



Przytrzymaj cztery przyciski jednocześnie przez 0.5 sekund aby przywrócić urządzenie do ustawień fabrycznych.

17. Skróty klawiszowe

○ AUTO/TRYBRECZ

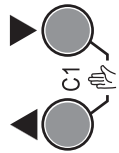


Przytrzymaj jednocześnie przyciski strzałek ,aby ustawić tryb MANUAL dla kanału 1.
Kiedy status innych trybów pracy ulegnie zmianie, urządzenie wyjdzie z trybu MANUAL.



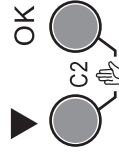
Przytrzymaj jednocześnie przycisk strzałki w dół oraz przycisk OK ,aby ustawić tryb MANUAL dla kanału 2.
Kiedy status innych trybów pracy ulegnie zmianie, urządzenie wyjdzie z trybu MANUAL.

○ PERM WL/PERM WYL



Przytrzymaj przyciski strzałek jednocześnie przez 2s aby ustawić tryb PERM WL dla kanału 1.

>2S



OK

Przytrzymaj jednocześnie przycisk strzałki w dół oraz przycisk OK. przez 2s aby ustawić tryb PERM WYL dla kanału 2

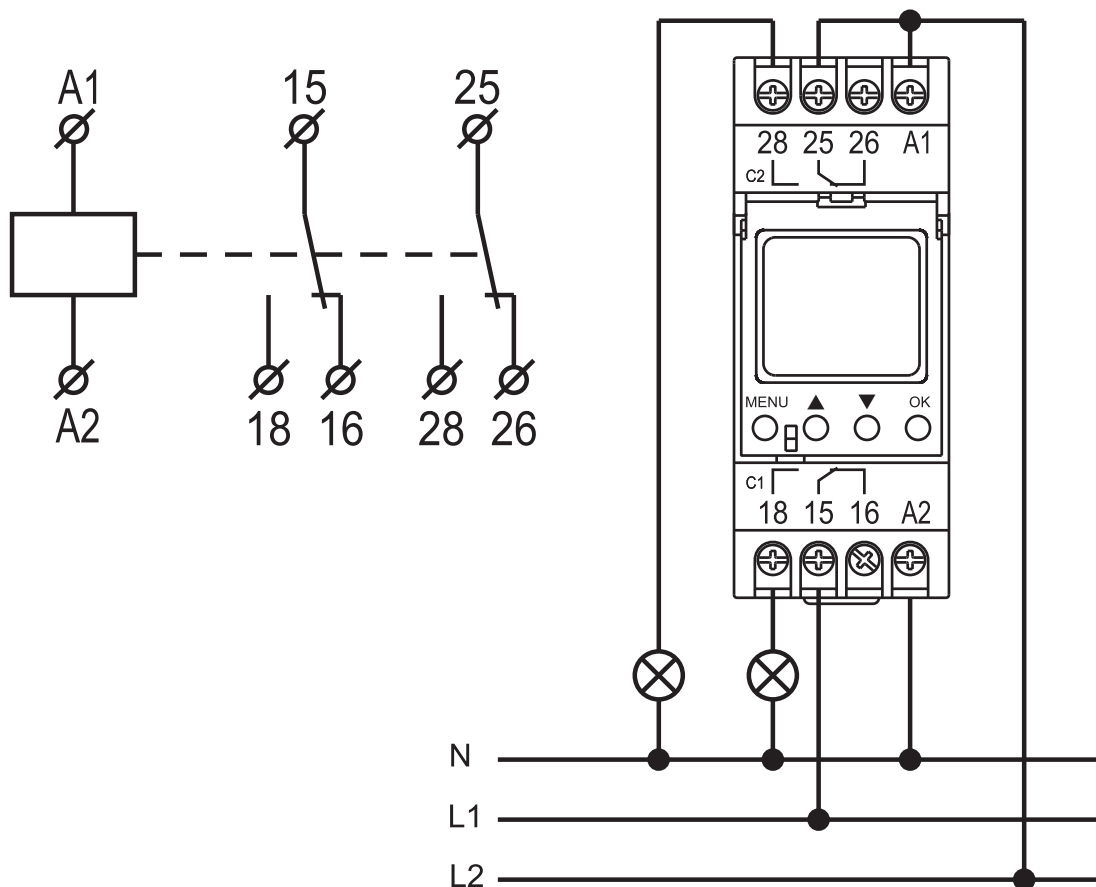
>2S

18. Priorytet pierwszeństwa

AUTO	Tryb AUTO
RECZNY	Tryb MANUAL (ręczny)
PERM-WYL	Tryb permanentnie WLACZ
PERM-WYL	Tryb permanentnie WYLACZ

Priorytet	Wyświetlacz	Tryby pracy
Wysoki	0n / OFF	Ręczny (Manual)
		Wakacyjny (HOLIDAY)
Niski		Losowy (RANDOM)
		Automatyczny (AUTO)
		Astro

7. Schemat podłączenia



8. Wymiary

