

#### Środki ostrożności

1. Urządzenie może zostać zamontowane wyłącznie przez wykwalifikowany personel.
2. Przed przystąpieniem do podłączenia urządzenia należy odłączyć zasilanie.  
**Nie należy dotykać zacisków jeżeli urządzenie jest włączone.**
3. Należy zwrócić uwagę na poprawne podłączenie zacisków.
4. Producent oraz sprzedawca nie ponosi odpowiedzialności za poprawne funkcjonowanie urządzenia jeżeli zostało ono zdemontowane lub naprawiane na własną rękę.
5. Urządzenia nie należy montować w miejscach narażonych na działanie żrącego gazu, promieni słonecznych oraz opadów atmosferycznych.
6. Urządzenia nie należy czyścić na mokro.
7. Niedostosowanie się do powyższych zaleceń może skutkować poważnym uszkodzeniem na zdrowiu, a nawet śmiercią

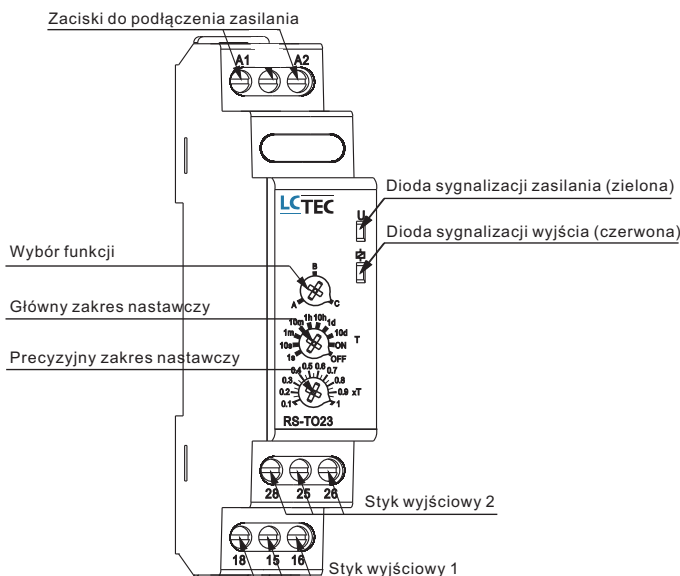
#### Właściwości urządzenia

- Urządzenie wykorzystuje mikro kontrolery
- 10 nastaw czasowych (1s, 10s, 1m, 10m, 1h, 10h, 1d, 10d WŁ, WYŁ)
- Powtarzalna dokładność
- Sygnalizacja zasilania oraz stanu urządzenia za pomocą diod LED
- Montaż na szynie DIN

#### Specyfikacja techniczna

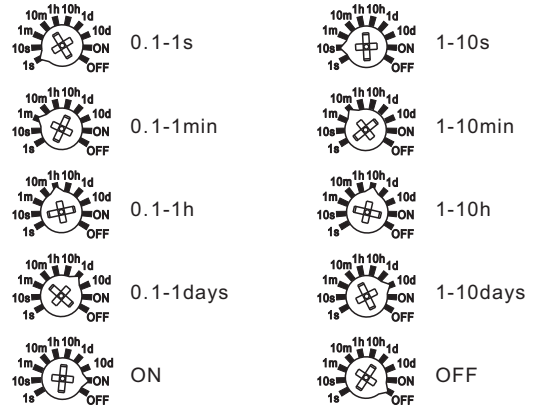
|                                 |  |
|---------------------------------|--|
| Napięcie zasilania              | AC/DC 24-240V                          |
| Częstotliwość znamionowa        | 50/60Hz                                |
| Zakres nastaw czasowych         | 0.1s-10days                            |
| Dokładność opóźnienia czasowego | ≤5%                                    |
| Powtarzalna dokładność          | ≤0.2%                                  |
| styki wyjściowe                 | 1 C/O                                  |
| Prąd znamionowy                 | < 10A                                  |
| Pobór mocy                      | 0.8w                                   |
| Napięcie testowe izolacji       | 250V                                   |
| Stopień ochrony                 | IP20                                   |
| Stopień zanieczyszczenia        | 3                                      |
| Wytrzymałość elektryczna        | 10 <sup>5</sup>                        |
| Wytrzymałość mechaniczna        | 10 <sup>6</sup>                        |
| Wysokość montażowa              | ≤2000m                                 |
| Temperatura pracy               | -5°C~+40°C                             |
| Temperatura magazynowania       | -10°C~+50°C                            |
| Dopuszczalny przekrój przewodów | 0.5mm <sup>2</sup> ~2.5mm <sup>2</sup> |
| Moment dokręcenia               | 0.5Nm                                  |
| Montaż                          | TH-35 DIN-Rail                         |

#### Budowa



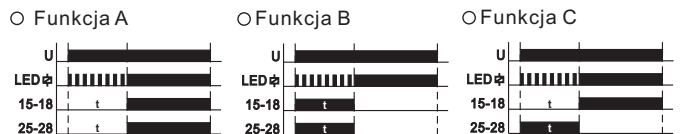
Przed instalacją i obsługą urządzenia należy zapoznać się z niniejszą dokumentacją.

#### Zakres nastawczy

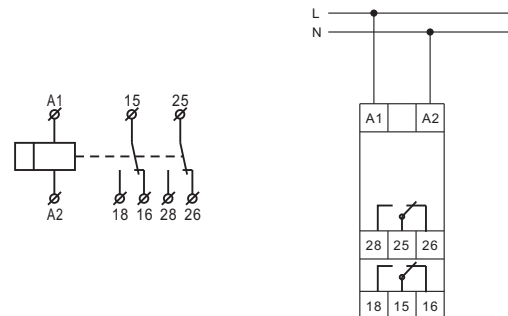


|  |  |   |
|--|--|---|
|  |  | <b>Time adjustment</b><br>t=10m x 0.3=3min  |
|  |  | <b>Time adjustment</b><br>t=1d x 0.7=0.7day |

#### Schemat działania



#### Schemat podłączenia



#### Wymiary

