

WSKAŹNIK STANU OCHRONY PRZEPIĘCIOWEJ

SERIA:
SPDpanel

Surge protection status indicator
Überspannungsschutz-Statusanzeige
Indikátor stavu přepět'ové ochrany
Indikátor stavu prepät'ovej ochrany
Túlfeszültség-védelmi állapotjelző



Wskaźnik stanu ochrony przepięciowej SPDpanel służy do ciągłego zdalnego monitoringu poprawności działania jednego lub grupy ograniczników przepięć (SPD).

Surge protection status indicator SPDpanel is used for continuous remote monitoring of the correct operation of one or a group of surge arresters (SPD).



Podstawowe parametry techniczne

Napięcie znamionowe/ Rated current Un 230V AC

Maksymalna ilość monitorowanych ograniczników przepięć/ Max number of monitored SPDs: 1-10

Stopień ochrony IP (przód/tył)/ Protection degree IP (front/rear): 40/20

Moment dokręcenia zacisków/Terminal tightening torque 1,2Nm

Przekroje przewodów / Wire cross section [mm²] 0,28-1,5

Wskaźnik/Indicator:

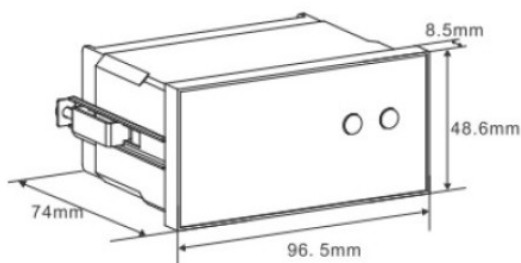
- zielony: wszystkie ograniczniki przepięć sprawne/ green: all SPDc are operational

- czerwony: jeden lub więcej ograniczników przepięć jest wadliwych/ red: one or more SPDs are failed

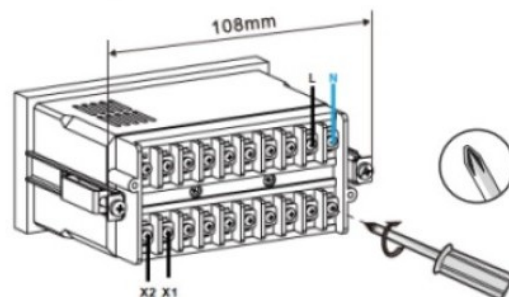
Dane techniczne / Specifications

EAN	Napięcie znamionowe Rated voltage Un [V]	Przekroje przewodów Wire cross section [mm ²]	Pakowanie Packing
5902838497647	AC 230	0,28-1,5	1/44

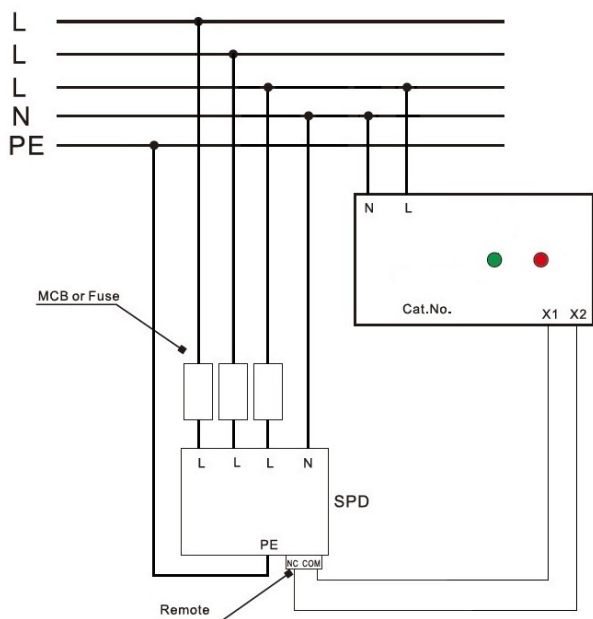
Wymiary / Dimensions



Podłączenie przewodów/ Wire connection



Schemat połączenia/ SPD connection



Schemat połączenie grupy ograniczników / Connection diagram of the SPD group

